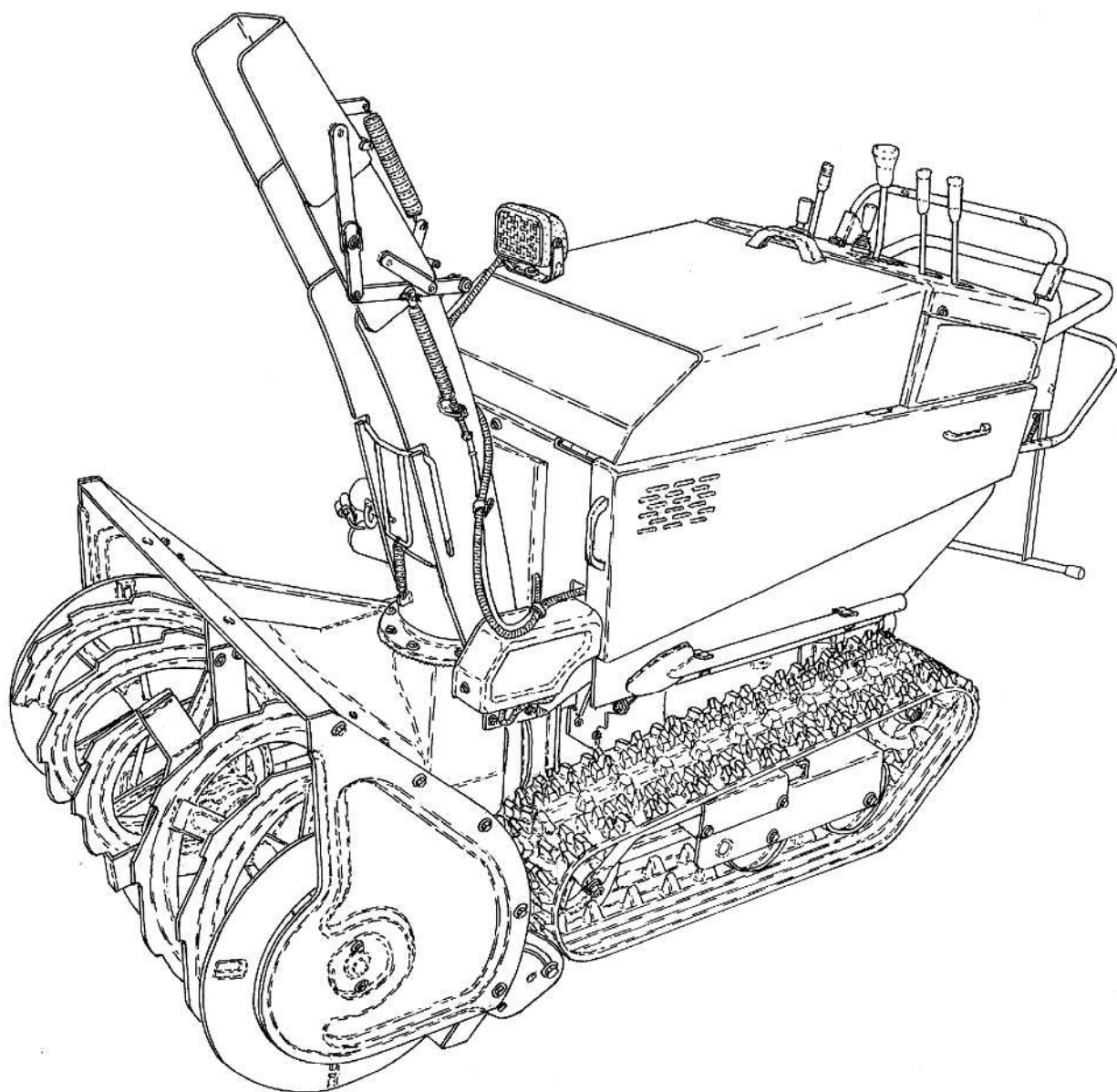


和同除雪機

SX1092T パーツリスト

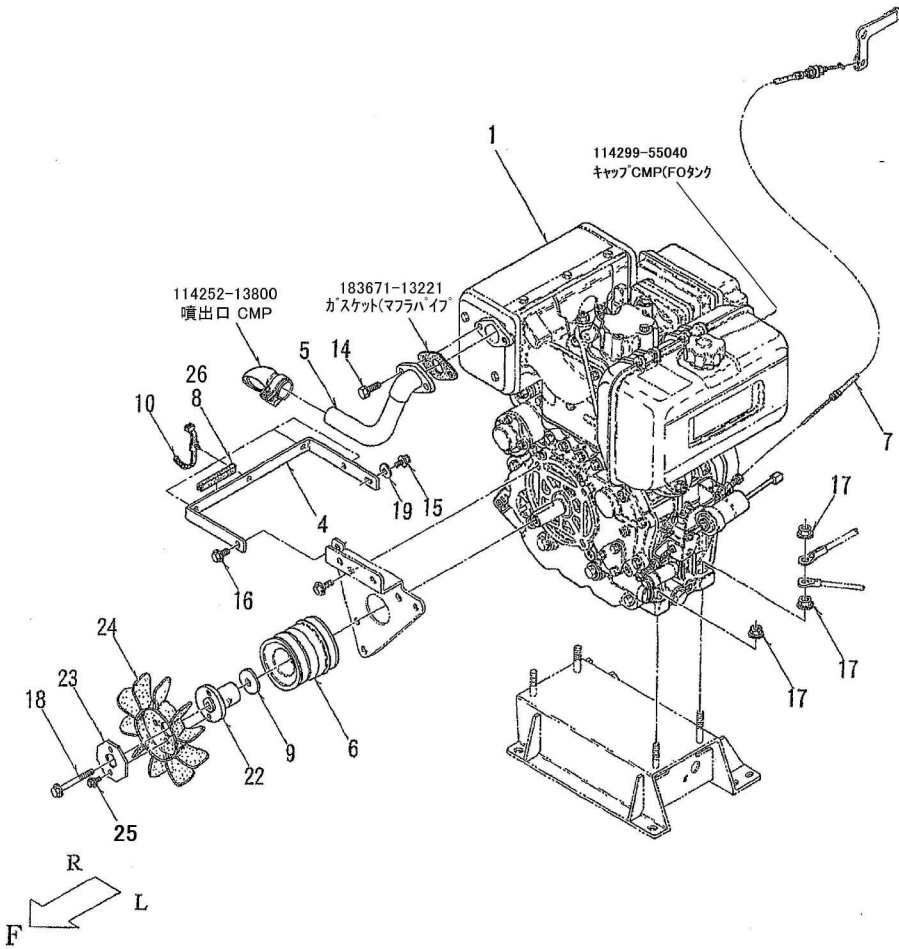


2022年 5月 30日

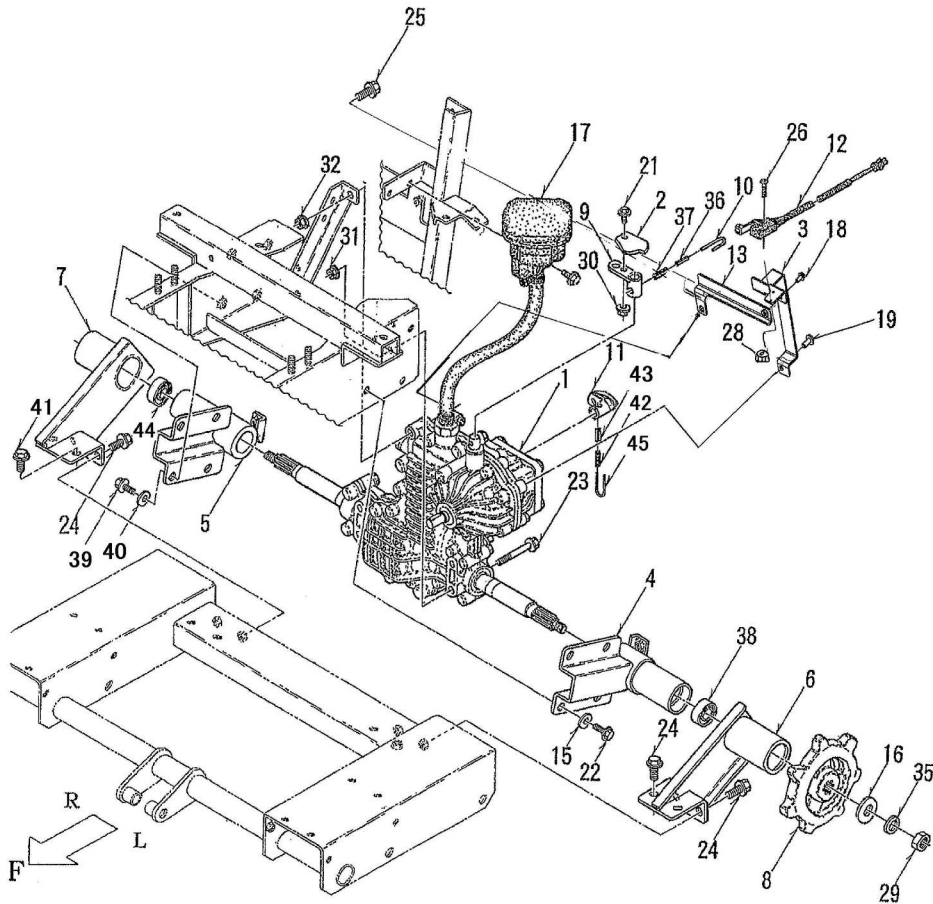
B80-030 SX1092T 7^ト-除雪機

パ-ツリスト目次

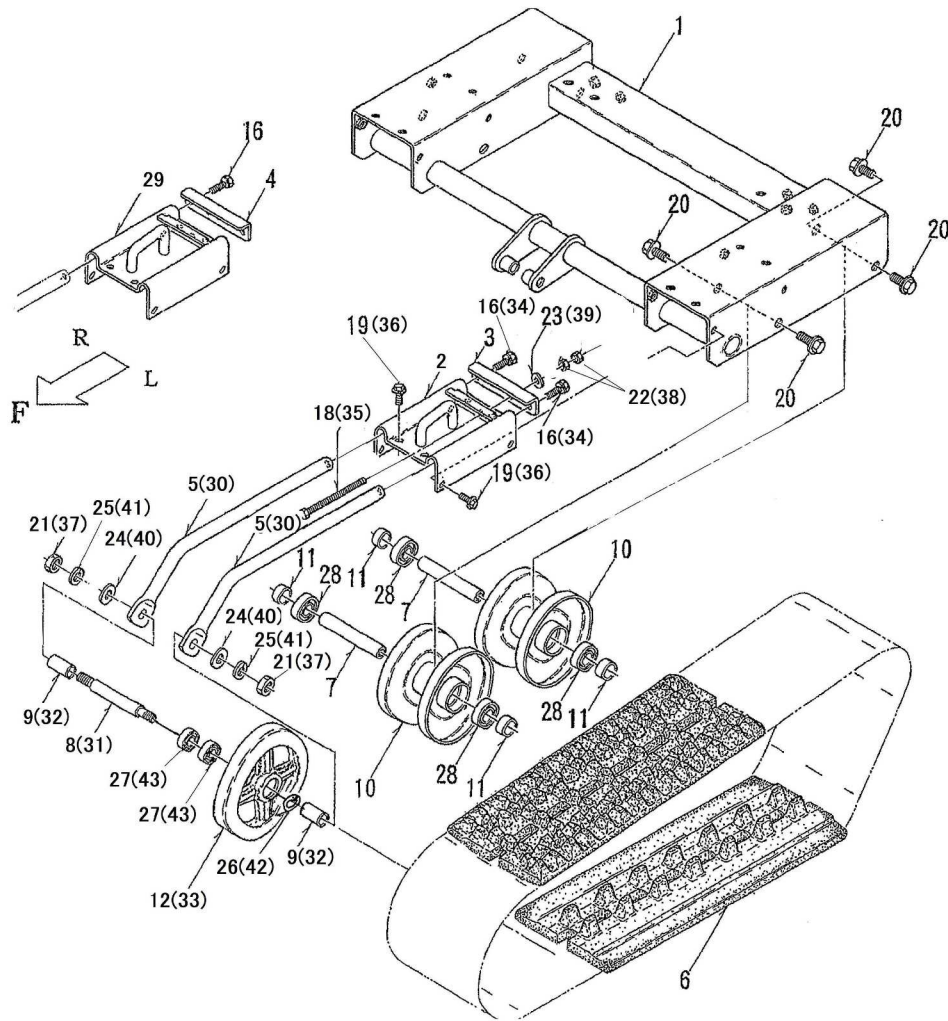
パ-ツリストID	ブ-ロック名	パ-ツリストID	ブ-ロック名
B80-030-01	エンジン周囲関係	B80-030-70-1	コントロールボックス・サイドクラッチ関係1
B80-030-10	ミッション周囲関係	B80-030-70-2	コントロールボックス・サイドクラッチ関係2
B80-030-20	クローラ関係	B80-030-71-1	変速レバ-関係1
B80-030-30-1	除雪部：フレーム関係 1	B80-030-71-2	変速レバ-関係2
B80-030-30-2	除雪部：フレーム関係 2	B80-030-72-1	メイン・オーガ・クラッチ関係1
B80-030-31	除雪部：シュ-タ関係	B80-030-72-2	メイン・オーガ・クラッチ関係2
B80-030-32	除雪部：ブ-ロワ関係	B80-030-74	始動牽制スイッチ
B80-030-33	除雪部：オーガ 関係	B80-030-80-1	電装関係1
B80-030-40	メインフレーム・シリンダ-関係	B80-030-80-2	電装関係2
B80-030-41-1	カバ-関係 1	B80-030-90	マーク・付属関係
B80-030-41-2	カバ-関係 2	B80-030-91	ラベル(安全)関係
B80-030-60	走行テンション・カウンタ-シャフト		
B80-030-61	ブ-ロワテンション関係		



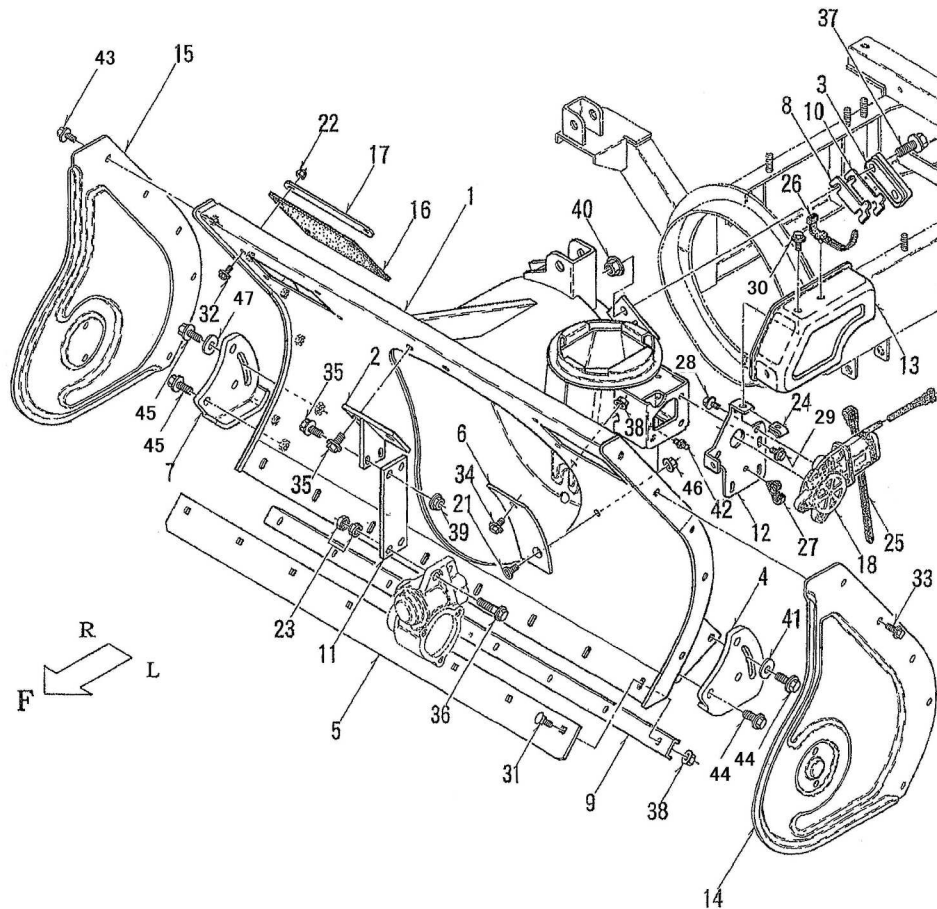
No	品番	品名	処理	個数	備考	改訂日	明細
1	01001-B65-005	エンジンL100V6-DEWW2		1	ディーゼルエンジンオイル10W-30 CD級以上: 1.5ℓ		1
4	01903-B65-800	ハーネスステー	B2	1			31
5	02400-B44-001	EXハイブリ1 COMP	H0	1			11
6	02901-B66-700	エンジンブローリーB40	B3M	1			21
7	77300-B44-051	スロットルワイヤー COMP		1			5
8	85901-B65-000	玉ナシ溝ゴム12×80		1	適用号機: ~215176		32
9	91251-0840451	マルガガネ 8×40×4.5	M1	1			23
10	91314-119P7	ケーブルストラップ 1-19P7		4			33
14	93000-0802517	コカタハネB 8×25(7T)		2			12
15	93100-0601217	フランジB 6×12		1			36
16	93100-0801617	フランジB 8×16		1			34
17	94006-10410	フランジN 10×1.25		5			2
18	93100-0807017	フランジB 8×70		1			24
19	94101-06015	ダイヤモンド 6		1			35
22	02300-B65-801	ファンホース COMP	B2	1			22
23	02902-B65-800	フィキシングプレート	B2	1			26
24	10007-M56-000	フィンチケーリングファン右用		1			25
25	93100-0601217	フランジB 6×12		2			27
26	82901-B80-000	ブローケットM420x100		1	適用号機: 215177~		



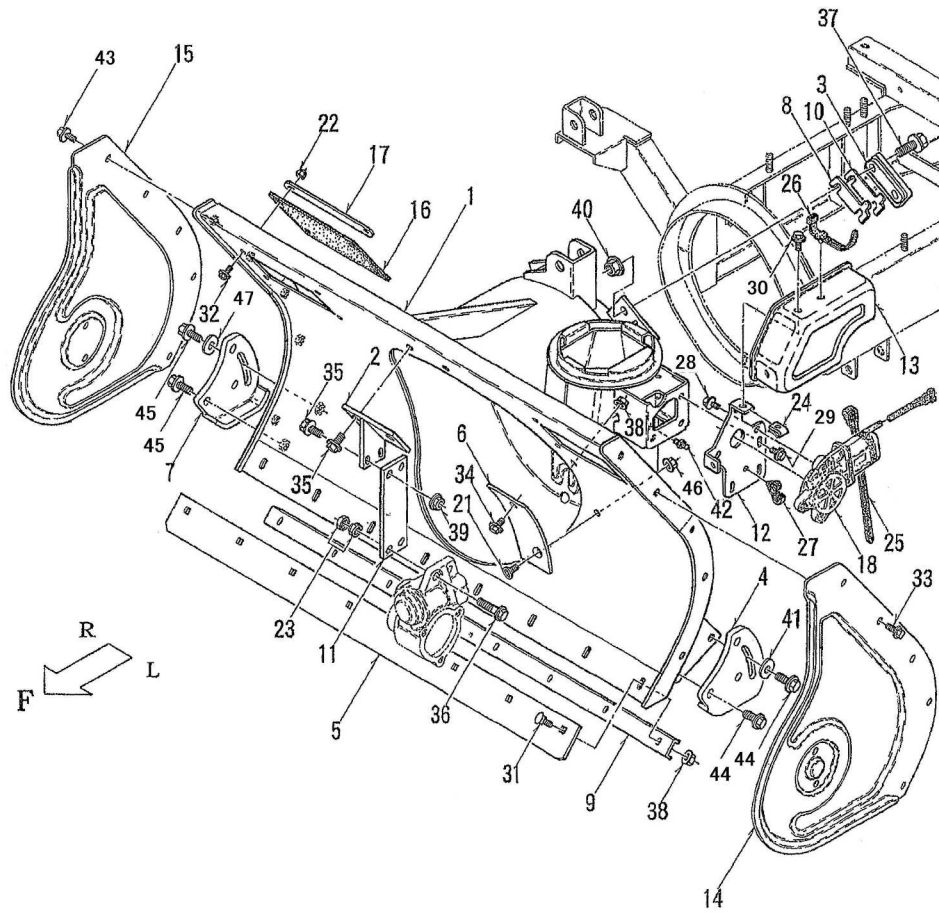
No	品番	品名	処理	個数	備考	改訂日	明細
1	10001-B66-003	ミッション SB-75HN		1	ディゼールエンジンオイル10W-30 CD級以上: 2.8ℓ		1001
2	16901-B66-801	センサーカム	B2	1			1015
3	16901-B81-800	センサーブラケット	B2	1			1021
4	21200-B66-800	ミッションサポ-トル COMP	B2	1			2011
5	21300-B66-800	ミッションサポ-トル COMP	B2	1			2021
6	22100-B66-800	アクスルサポ-トル COMP	B2	1			2041
7	22200-B66-800	アクスルサポ-トル COMP	B2	1			2051
8	26901-B07-801	ドライブスプロケット	B2	2			2031
9	75300-B66-803	主変速アーム COMP	B2	1			1011
10	75913-B18-000	ツツリ線 1.2×100		1			1014
11	76800-B43-801	副変速アーム COMP	B2	1			1031
12	83100-B10-000	シユ-トセンカスイッチ		1			1022
13	16100-B81-800	センサーステー COMP	B2	1			1019
15	91251-0820261	マルザガネ 8×20×2.6	M1	4			2013
16	91251-1440451	マルザガネ 14×40×4.5	M1	2			2032
18	93100-0601617	フランジB 6×16		1			1028
19	93100-0801617	フランジB 8×16		1			1029
21	93100-0601617	フランジB 6×16		1			1016
22	93100-0802017	フランジB 8×20		4			2014
23	93100-0807017	フランジB 8×70		4			1004
24	93300-1002017	フランジB 10×1.25×20		4			2042
25	93300-1005017	フランジB 10×1.25×50		1			1002
26	83901-B10-000	SLホルトM3×20		2			1023
28	94002-03410	フランジN3		2			1026
29	94001-14411	N 14(1)		2			2034
30	94002-06410	フランジN 6		1			1017
31	94002-08410	フランジN 8		4			1005
32	94006-10410	フランジN 10×1.25		1			1003
35	94111-14012	ハネW 14		2			2033
36	94319-35025	スプリングピン 3.5×25		1			1012
37	94319-60025	スプリングピン 6×25		1			1013
38	96105-06004	ヘアリング 6004UU		1			2012
39	93100-0802017	フランジB 8×20		4			2024
40	91251-0820261	マルザガネ 8×20×2.6	M1	4			2023
41	93300-1002017	フランジB 10×1.25×20		4			2052
42	94319-35025	スプリングピン 3.5×25		1			1032
43	94319-60025	スプリングピン 6×25		1			1033
44	96105-06004	ヘアリング 6004UU		1			2022
45	75913-B18-000	ツツリ線 1.2×100		1			1034
17-1	1N3021-23060	キャップ(サブタンク)		1			
17-2	1N3021-23070	ダイヤフラム(サブタンク)		1			



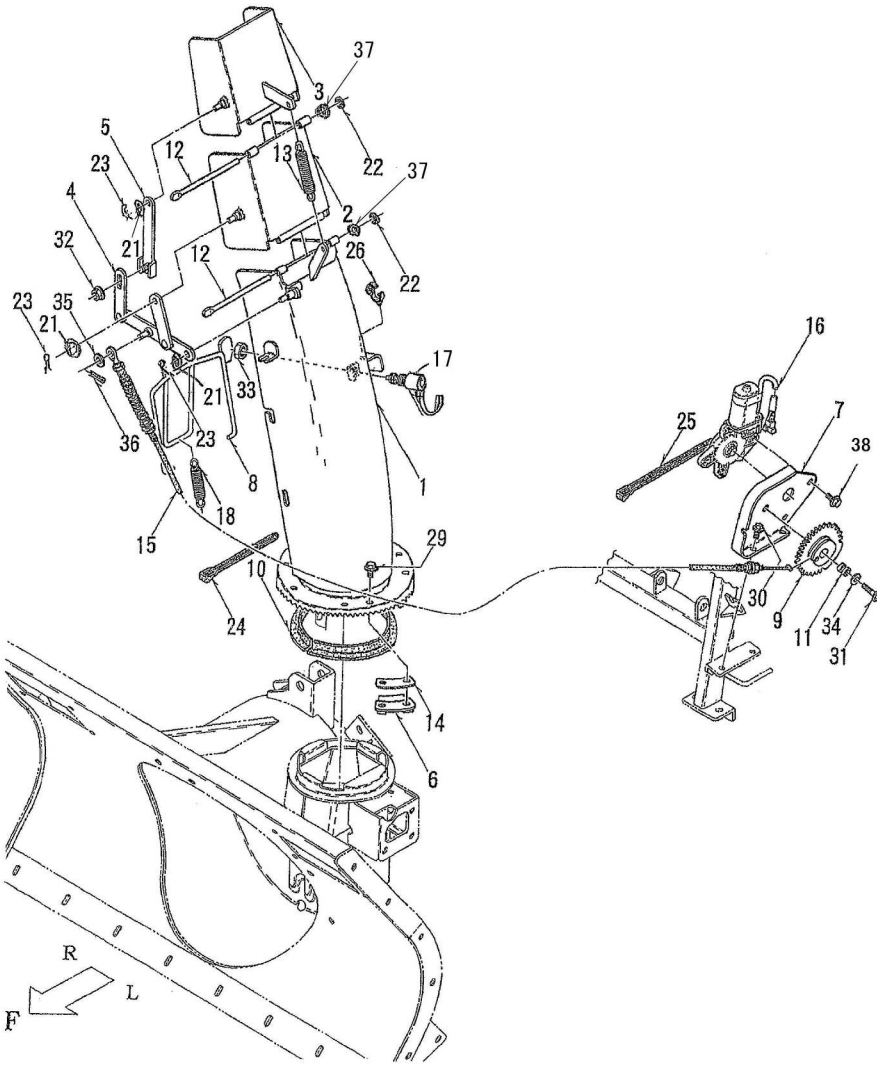
No	品番	品名	処理	個数	備考	改訂日	明細
1	21100-B66-802	クロラフレーム COMP	B2	1			2101
2	21400-B66-801	ビームサポートブラケットCOMP	B2	1			2121
3	21901-B66-800	テンションビームサポート L	B2	1			2132
4	21902-B66-800	テンションビームサポート R	B2	1			2152
5	21903-B66-800	ビームサポート	B2	2			2128
6	23901-A31-003	ゴムクロラ 200×27×72RRR		2			2001
7	24901-B50-000	ホイールシャフト		4			2103
8	24901-B66-000	ホイールシャフト		1			2126
9	24902-B66-800	カラー 17×39	B2	2			2127
10	26100-B50-801	リヤホイール COMP	B2	4			2102
11	26901-B50-000	カラー 20×12.5		8			2104
12	26902-A02-800	フロントホイール	B2	1			2123
16	91219-0825010	コガタハネプレートB 8×25		2			2133
18	92001-0812014	B 8×120		1			2154
19	93100-0801617	フランジB 8×16		8			2122
20	93300-1202517	フランジB 12×1.25×25		8			2106
21	94001-12412	N 12(2)		2			2131
22	94003-08412	コガタN 8(2)		2			2136
23	94101-08010	ミガキW 8		1			2135
24	94101-12010	ミガキW 12		2			2129
25	94111-12012	ハネW 12		2			2130
26	94520-35080	Cアナトマワ 35		1			2125
27	96105-06003	ヘアリング 6003UU		2			2144
28	96105-06004	ヘアリング 6004UU		8			2105
29	21400-B66-801	ビームサポートブラケットCOMP	B2	1			2141
30	21903-B66-800	ビームサポート	B2	2			2148
31	24901-B66-000	ホイールシャフト		1			2146
32	24902-B66-800	カラー 17×39	B2	2			2147
33	26902-A02-800	フロントホイール	B2	1			2143
34	91219-0825010	コガタハネプレートB 8×25		2			2153
35	92001-0812014	B 8×120		1			2134
36	93100-0801617	フランジB 8×16		8			2142
37	94001-12412	N 12(2)		2			2151
38	94003-08412	コガタN 8(2)		2			2156
39	94101-08010	ミガキW 8		1			2155
40	94101-12010	ミガキW 12		2			2149
41	94111-12012	ハネW 12		2			2150
42	94520-35080	Cアナトマワ 35		1			2145
43	96105-06003	ヘアリング 6003UU		2			2124



No	品番	品名	処理	個数	備考	改訂日	明細
1	31100-B66-032	除雪フレームCOMP	R6M	1			3001
2	31200-B50-601	オーガキヤケースサポート COMP	B4	1			3092
3	31400-B18-800	ローリングガイドCOMP	B2	4			3081
4	31901-B16-800	ソリ	B2	1			3011
5	31901-B66-800	エッジ	B2	1			3021
6	31902-A90-501	シャヘイバン	R6	1			3031
7	31902-B16-800	ソリ	B2	1			3015
8	-						3082
9	31902-B66-801	エッジブラケット	B2	1			3022
10	31903-B18-000	シム0.6	M1	4			3083
11	31903-B50-800	オーガキヤケースサポートプレート	B2	1			3091
12	33903-B39-304	旋回モーターブラケット	R6	1			3061
13	38901-B39-302	旋回モーターカバー	R6	1			3067
14	38901-B50-001	オーガサイトカバーL	R6	1			3041
15	38902-B50-001	オーガサイトカバーR	R6	1			3051
16	39901-B66-000	ウインドプレート		2			3071
17	39902-B66-001	プレート	R6	4			3072
18	81100-B53-002	モータJCS578VA		1			3062
21	91217-0801679	6アナサワB 8×16		1			3032
22	91233-064010	Uナット6		8			3074
23	91235-10110	ハードロック N10×1.25		2			3096
24	91236-0640707	UチムニーN 40707(6)		2			3064
25	91311-250	リビートタイ RF250		1			3070
26	91314-119P7	ケーブルストラップ 1-19P7		1			3068
27	91315-C1J77	ケーブルクリップ C-1J77		1			3065
28	93100-0601617	フランジB 6×16		4			3063
29	93100-0601617	フランジB 6×16		3			3066
30	93100-0601617	フランジB 6×16		2			3069
31	92600-0802014	カクネB 8×20		8			3023
32	93100-0601617	フランジB 6×16		8			3073
33	93100-0801617	フランジB 8×16		5			3042
34	93100-0802017	フランジB 8×20		1			3033
35	93300-1002517	フランジB 10×1.25×25		2			3012
36	93300-1004017	フランジB 10×1.25×40		2			3095
37	93300-1203517	フランジB 12×1.25×35		8			3084
38	94002-08410	フランジN 8		8			3024
39	94006-10410	フランジN 10×1.25		2			3094
40	94006-12410	フランジN 12×1.25		8			3085

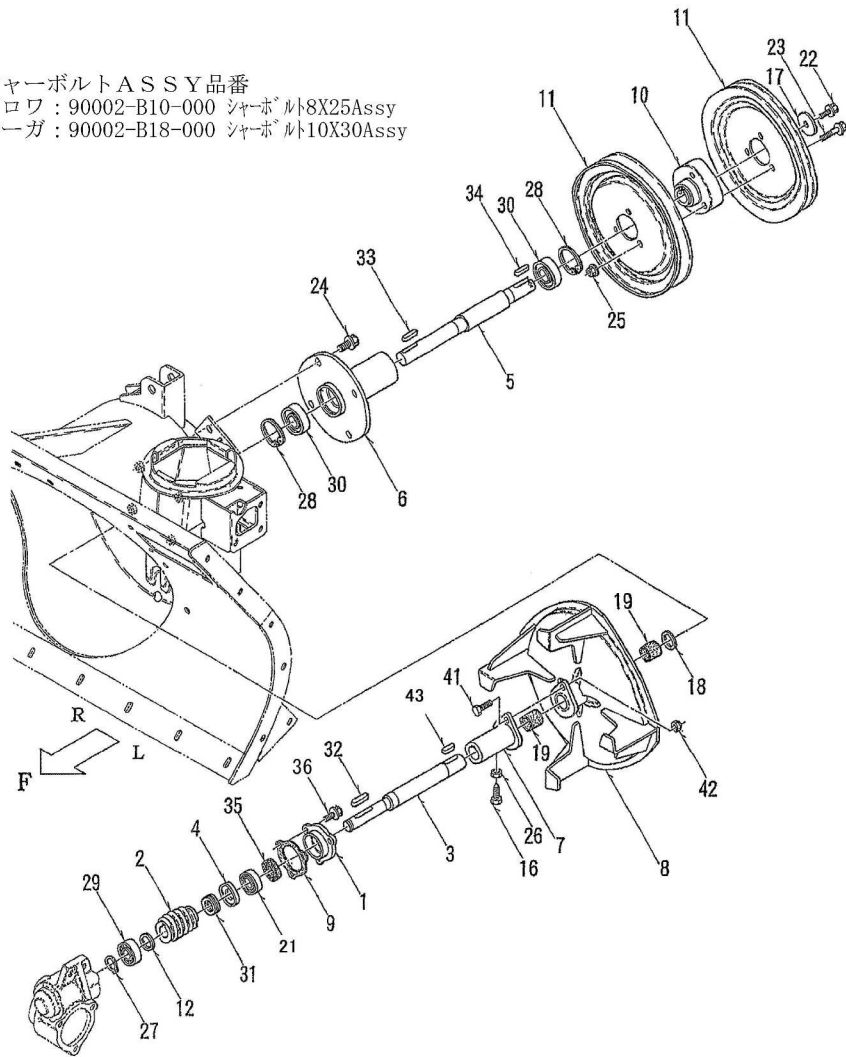


No	品番	品名	処理	個数	備考	改訂日	明細
41	94101-10015	ダイマルW 10		1			3013
42	96381-20000	グリースニップル A-MT6×1		2			3002
43	93100-0801617	フランジB 8×16		5			3052
44	93300-1002517	フランジB 10×1.25×25		2			3016
45	93300-1002517	フランジB 10×1.25×25		4			3093
46	94002-08410	フランジN 8		2			3034
47	94101-10015	ダイマルW 10		1			3017



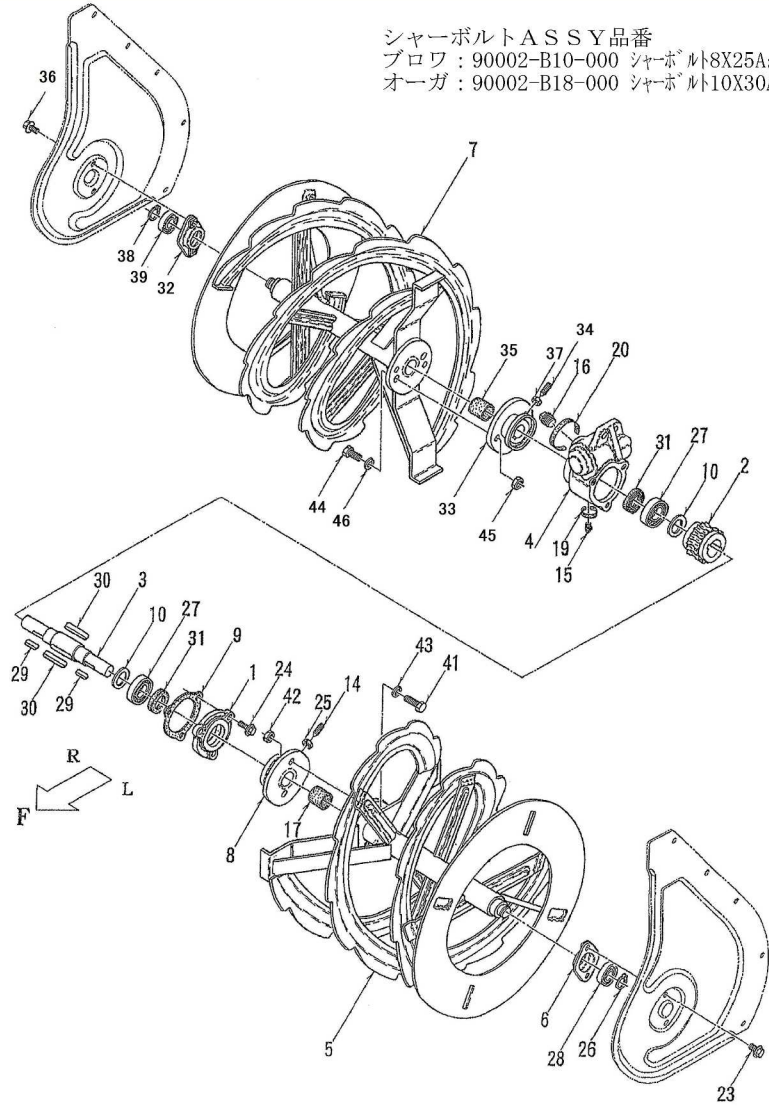
No	品番	品名	処理	個数	備考	改訂日	明細
1	33100-B66-033	シュータ COMP	R6	1			3101
2	33200-B01-607	シュータデフレクタA COMP	B4	1			3121
3	33300-B01-606	シュータデフレクタB COMP	B4	1			3131
4	33400-B01-802	シュータリンク GOMP	B2	1			3132
5	33500-B01-802	デフレクタB7-ム COMP	B2	1			3123
6	33600-B01-000	シュータランプ COMP	M1	5			3102
7	33600-B39-802	シュータモーターブラケット COMP	B2	1			3141
8	33700-B45-804	セーフティガード COMP	B2	1			3107
9	33800-B39-001	シュータキヤCOMP	M1	1			3142
10	33902-B01-000	シュータシート		1			3105
11	33902-B39-002	シュータカラー	M1	1			3143
12	33903-B66-000	シュータピン	M1	2			3135
13	33904-B01-004	コイルスプリング 19.7×127	M2B	1			3122
14	33905-B01-000	クランプシム0.6(調整用)	M1	10			3103
15	77400-B39-301	シュータワイヤ		1			3151
16	81100-B53-002	モータJC578VA		1			3147
17	83100-A65-000	ガードスイッチ		1			3111
18	91601-B43-000	スプリング 13.4×70丸フック	M1B	1			3108
21	94101-08010	ミガキW 8		3			3124
22	91243-06000	ブッシュN 6		2			3136
23	94210-25150	ワリピン 2.5×15		3			3134
24	91311-140	リビートタイ RF140		2			3156
25	91311-250	リビートタイ RF250		1			3157
26	91315-C1J77	ケーブルクリップ C-1J77		1			3106
29	93100-0601217	フランジB 6×12		10			3104
30	93100-0601617	フランジB 6×16		2			3146
31	93100-0603017	フランジB 6×30		1			3145
32	94002-08410	フランジN 8		1			3133
33	94005-12413	コガタN 12×1.25(3		1			3112
34	94101-06015	ダイマルW 6		1			3144
35	94101-08010	ミガキW 8		1			3152
36	94210-25150	ワリピン 2.5×15		1			3155
37	94101-06010	ミガキW 6		2			3137
38	93100-0601617	フランジB 6×16		3			3148

シャーボルトASSY品番
 プロウ：90002-B10-000 シャーボルト8X25Assy
 オーガ：90002-B18-000 シャーボルト10X30Assy

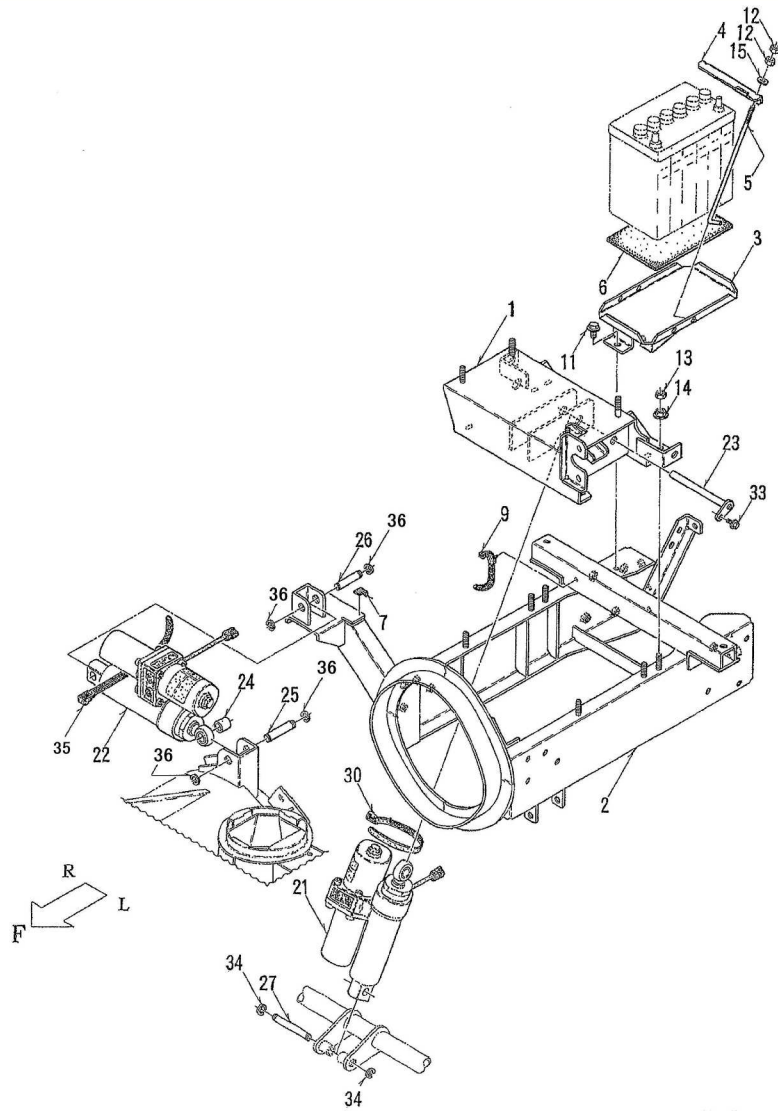


No	品番	品名	処理	個数	備考	改訂日	明細
1	31904-A31-701	オーガキヤケースフタ	B3M	1			3235
2	73251-V15-F002	GEAR,DRIVE		1			3241
3	32903-A90-002	オーガ入力軸		1			3232
4	32904-A31-001	スラストカー		1			3239
5	34901-B66-000	プロウシャフト		1			3204
6	36100-B66-800	シャフトハウジング COMP	B2	1			3201
7	36200-B39-800	プロウシャフトフランジ COMP	B2	1			3223
8	36200-B50-803	プロウ COMP	B2	1			3221
9	39901-A31-002	オーガキヤケースハックシ		1			3236
10	63901-B66-700	フランジホス	B3M	1			3208
11	63902-B66-001	Vブリー 10-B-1		2			3209
12	91912-A05-001	マルザガネ 20×30×2	M1	1			3242
16	91212-0825137	コガタオンB8×25(90° (7T		1			3224
17	91251-0840451	マルザガネ 8×40×4.5	M1	1			3212
18	91251-2535321	マルザガネ 25×35×3.2	M1	1			3228
19	91646-2525R	ブッシュ BM2525FS		2			3222
21	96100-06004	ベアリング 6004		1			3243
22	93100-0802017	フランジB 8×20		1			3213
23	93100-0804017	フランジB 8×40		3			3210
24	93300-1002017	フランジB 10×1.25×20		4			3207
25	94002-08410	フランジN 8		3			3211
26	94003-08412	コガタN 8(2		1			3225
27	94510-20080	シフトメウ 20		1			3244
28	94520-52080	コアナメウ 52		2			3203
29	96100-06004	ベアリング 6004		1			3238
30	96105-06205	ベアリング 6205UU		2			3202
31	96200-051104	スラストベアリング 51104		1			3240
32	97113-038241	キー 6×6×38RR		1			3234
33	97114-030241	キー 7×7×30RR		1			3205
34	97114-035241	キー 7×7×35RR		1			3206
35	98251-2503807	シール D25387		1			3237
36	93100-0802017	フランジB 8×20		3			3245
41	92201-0802514	コガタB 8×25		1			3226
42	91234-084110	コガタフロックN 8		1			3227
43	97114-035241	キー 7×7×35RR		1			3233

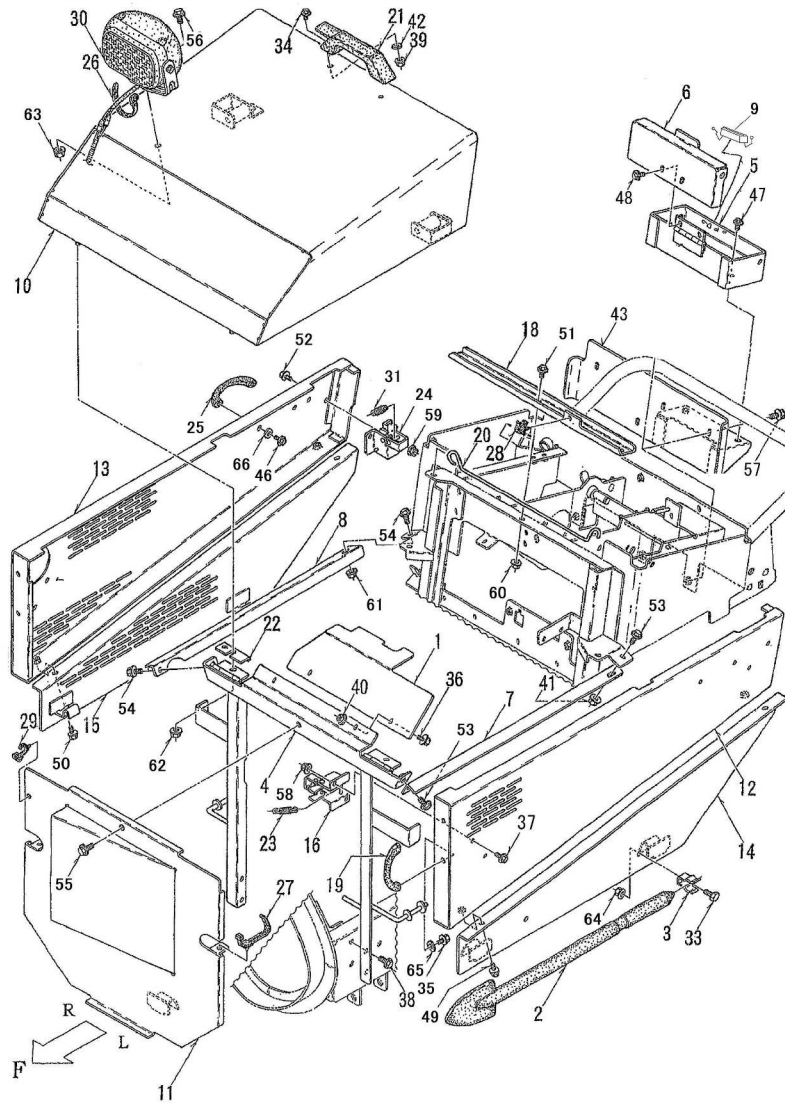
シャーボルトASSY品番
 プロウ：90002-B10-000 シャーボルト8X25Assy
 オーガ：90002-B18-000 シャーボルト10X30Assy



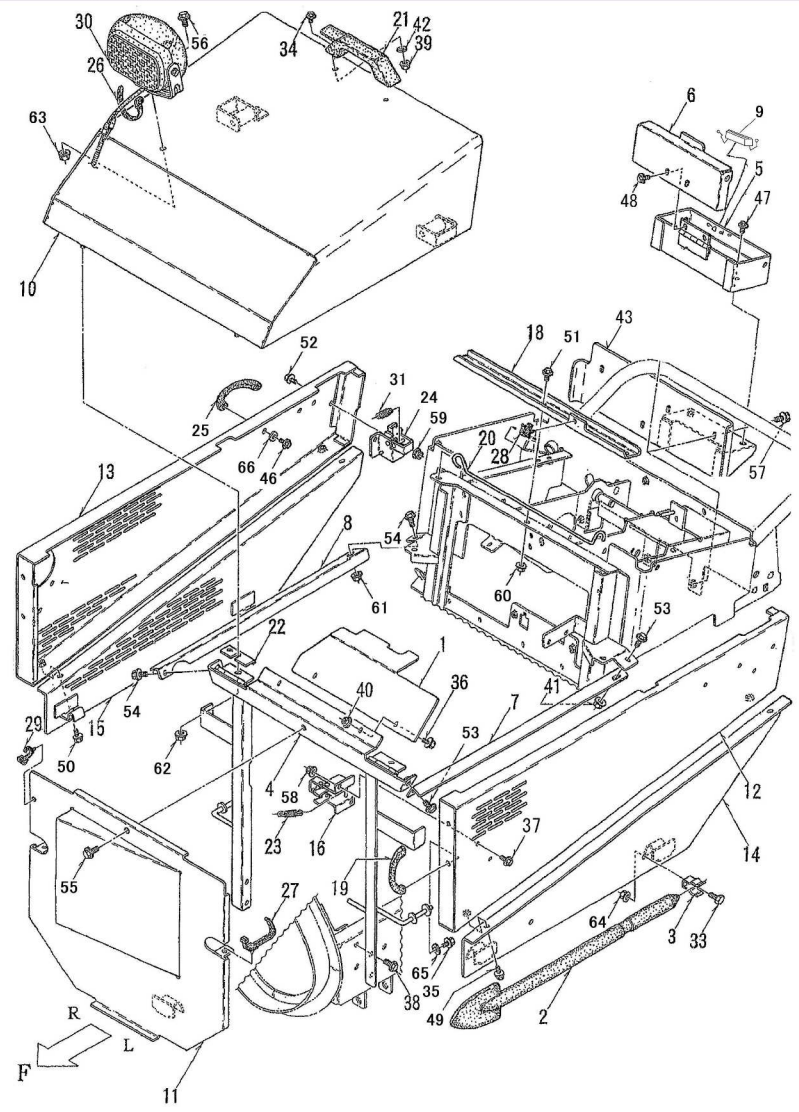
No	品番	品名	処理	個数	備考	改訂日	明細
1	31905-A31-700	オーガキヤケースフタB	B3M	1			3259
2	32902-A90-000	ウォームホイール M3×20		1			3254
3	34901-B08-001	オーガ軸		1			3251
4	34901-B51-700	オーガキヤケース	B3M	1	ギヤ材質#90 0.20		3231
5	35300-B66-603	オーガL COMP	B4M	1			3301
6	35400-B01-001	ヘアリングケースA COMP	M1	1			3302
7	35400-B66-604	オーガR COMP	B4M	1			3321
8	35500-B28-802F2	オーガシャーフランジCOMP	B2	1			3307
9	39902-A31-002	オーガキヤケースハッキングB		1			3258
10	91302-A31-000	マルザガネ 30×42×2	M1	2			3255
14	91221-082540	6アタメネジ 8×25		1			3309
15	91555-0141	四角頭付ブラグ PT1/8		1			3261
16	91555-0641	四角頭付ブラグ PT3/4		1			3263
17	91646-2830R	ブッシュ BM2830FS		1			3306
19	91941-050	シールテープ 50		1			3262
20	91941-150	シールテープ 150		1			3264
23	93100-0801617	フランジB 8×16		2			3305
24	93100-0802517	フランジB 8×25		3			3260
25	94003-08412	コガタN 8(2)		1			3308
26	94510-20080	Cジクメワ 20		1			3304
27	96100-06006	ヘアリング 6006		2			3256
28	96105-06004	ヘアリング 6004UU		1			3303
29	97115-028241	キー 8×7×28RR		2			3253
30	97116-048241	キー 10×8×48RR		2			3252
31	98251-3004508	シール D30458		2			3257
32	35400-B01-001	ヘアリングケースA COMP	M1	1			3322
33	35500-B28-802F2	オーガシャーフランジCOMP	B2	1			3327
34	91221-082540	6アタメネジ 8×25		1			3329
35	91646-2830R	ブッシュ BM2830FS		1			3326
36	93100-0801617	フランジB 8×16		2			3325
37	94003-08412	コガタN 8(2)		1			3328
38	94510-20080	Cジクメワ 20		1			3324
39	96105-06004	ヘアリング 6004UU		1			3323
41	92001-1003014	B 10×30		1			3310
42	94001-10412	N 10(2)		1			3311
43	94111-10012	ハネW 10		1			3312
44	92001-1003014	B 10×30		1			3330
45	94001-10412	N 10(2)		1			3331
46	94111-10012	ハネW 10		1			3332



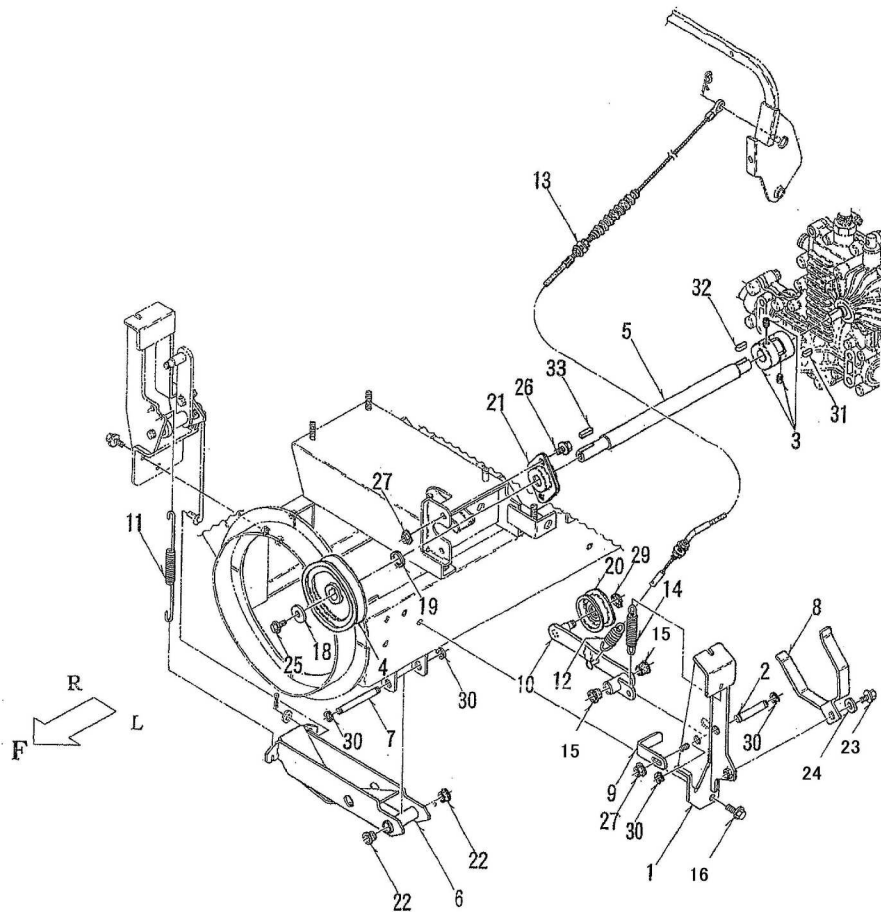
No	品番	品名	処理	個数	備考	改訂日	明細
1	02100-B80-801	エンジンベースL100V6 COMP	B2	1			4011
2	41100-B66-807	メインフレーム COMP	B2	1			4001
3	41200-B43-801	バッテリーベース COMP	B2	1			4021
4	86901-B43-001	バッテリークランプ	M1	1			4025
5	86902-B43-000	バッテリーセットボルト	M1	2			4024
6	89901-B07-000	防振ゴム		1			4023
7	85901-B51-000	スポンジ 15×30		1			4003
9	91314-119P7	ケーブルストラップ 1-19P7		1			4002
11	93100-0801617	フランジB 8×16		2			4022
12	94001-06412	N 6(2)		4			4027
13	94005-10412	コガタN 10×1.25(2)		6			4013
14	94006-10410	フランジN 10×1.25		6			4012
15	94101-06015	ダイマルW 6		2	適用号機：～210409		4026
21	50001-B43-005	上下シリンダ ASSY		1			5001
22	50001-B50-005	ローリングシリンダ ASSY		1			5011
23	51100-B43-001	シリンダピン COMP		1			5005
24	51901-B66-800	カラー 16×19.5	B2	1			5015
25	54901-B43-000	シリンダピン 14×65	M1	1			5012
26	54902-B43-000	シリンダピン 14×57	M1	1			5016
27	54901-B66-000	シリンダピン 14×95	M1	1			5003
30	91311-250	リブタイヤ RF250		1			5007
33	93100-0601617	フランジB 6×16		1			5006
34	94511-12010	エトメワ 12		2			5004
35	91311-250	リブタイヤ RF250		1			5014
36	94511-12010	エトメワ 12		4			5013



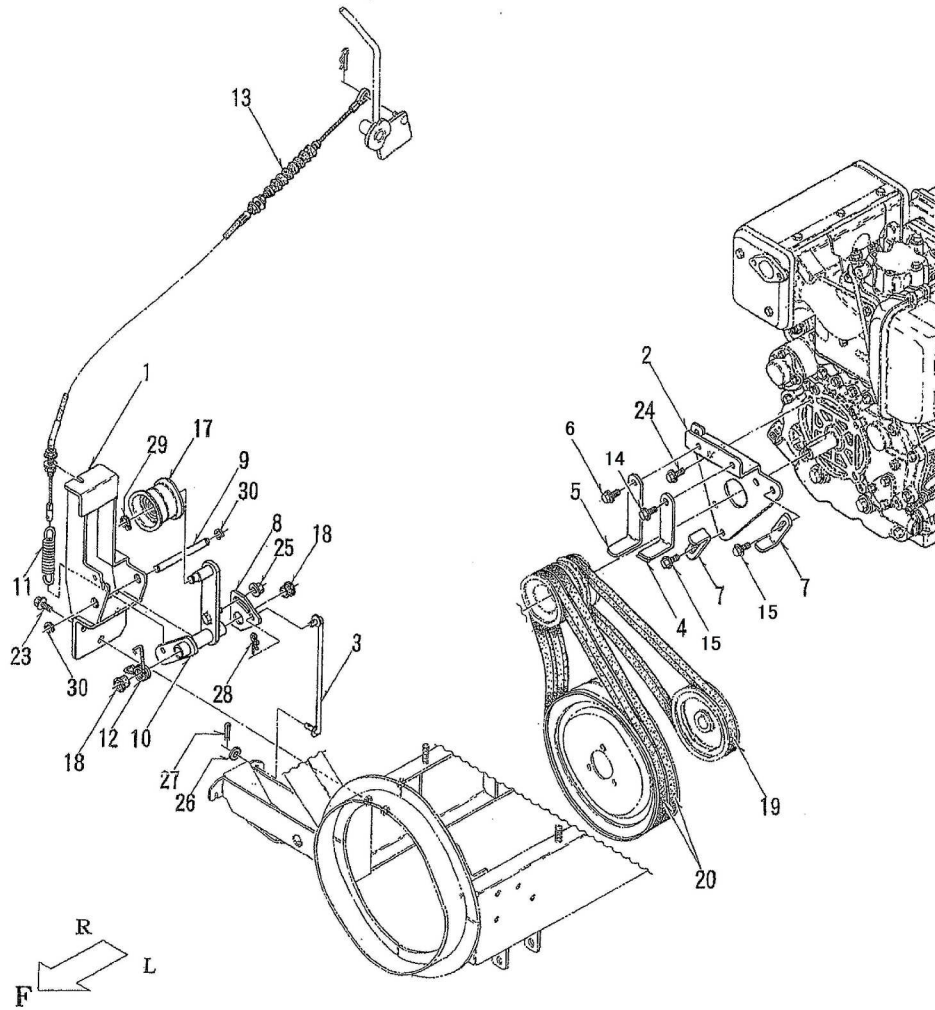
No	品番	品名	処理	個数	備考	改訂日	明細
1	03901-B65-800	ヒートプロテクター	B2	1			4056
2	39901-B51-001	雪かき棒		1			4146
3	39902-A65-001	止め金具		2			4143
4	42100-B66-802	フロントタワー COMP	B2	1			4051
5	42200-B66-830	ツールボックスCOMP	B2	1			4123
6	42300-B66-830	ツールボックスカバーCOMP	B2	1			4125
7	42901-B66-800	ビーム L	B2	1			4061
8	42902-B66-800	ビーム R	B2	1			4071
9	42901-B72-000	マグネットキャッチC-931		1			4127
10	48100-B80-002	ホンネット COMP	W1M	1			4101
11	48300-B66-005	フロントカバー COMP	R6	1			4081
12	48400-B66-004	サイドカバーL COMP	R6	1			4131
13	48500-B80-003	サイドカバーR COMP	R6	1			4151
14	48600-B66-801	サイドアンダーカバーL COMP	B2	1			4141
15	48700-B80-800	サイドアンダーカバーR COMP	B2	1			4161
16	48800-B65-000	サイドカバーストップバー COMP	M1	2			4134
18	48901-B66-800	ホンネットステーホルダー	B2	1			4166
19	48902-B65-000	ハンドル		2			4132
20	48903-B43-002	ホンネットステー	M1	1			4171
21	48904-B43-000	プラスチック取手 AP-829-3		1			4103
22	48906-B43-800	ホンネットシム	B2	2			4110
23	91602-B18-002	コイルスプリング 9.5×42	M1B	2			4135
24	48800-B65-000	サイドカバーストップバー COMP	M1	2			4154
25	48902-B65-000	ハンドル		2			4152
26	91311-140	リビートタイ RF140		1			4109
27	91314-11W02	ケーブルストラップ 1-1W02		2			4083
28	91315-A0573	ケーブルクリップ A-0573		1			4168
29	91315-C4397	ケーブルクリップ C-4397		1			4084
30	91820-0181003	ライト(黒)角.18W.ナイドビーム		1	91821-007 電球12V18WS25BA15S		4107
31	91602-B18-002	コイルスプリング 9.5×42	M1B	2			4155
33	92200-0801617	コガタB 8×16(7T)		2			4144
34	93100-0501614	フランジB 5×16		2			4104
35	93100-0601017	フランジB 6×10		4			4133
36	93100-0601217	フランジB 6×12		2			4057
37	93100-0601617	フランジB 6×16		4			4148
38	93100-0801617	フランジB 8×16		4			4055
39	94002-05410	フランジN 5		2			4106
40	94002-06410	フランジN 6		2			4058
41	94002-08410	フランジN 8		1			4063
42	94101-06015	ダイヤルW 6		2			4105
43	48600-B80-000	パネルリヤカバー COMP	R6	1			4121



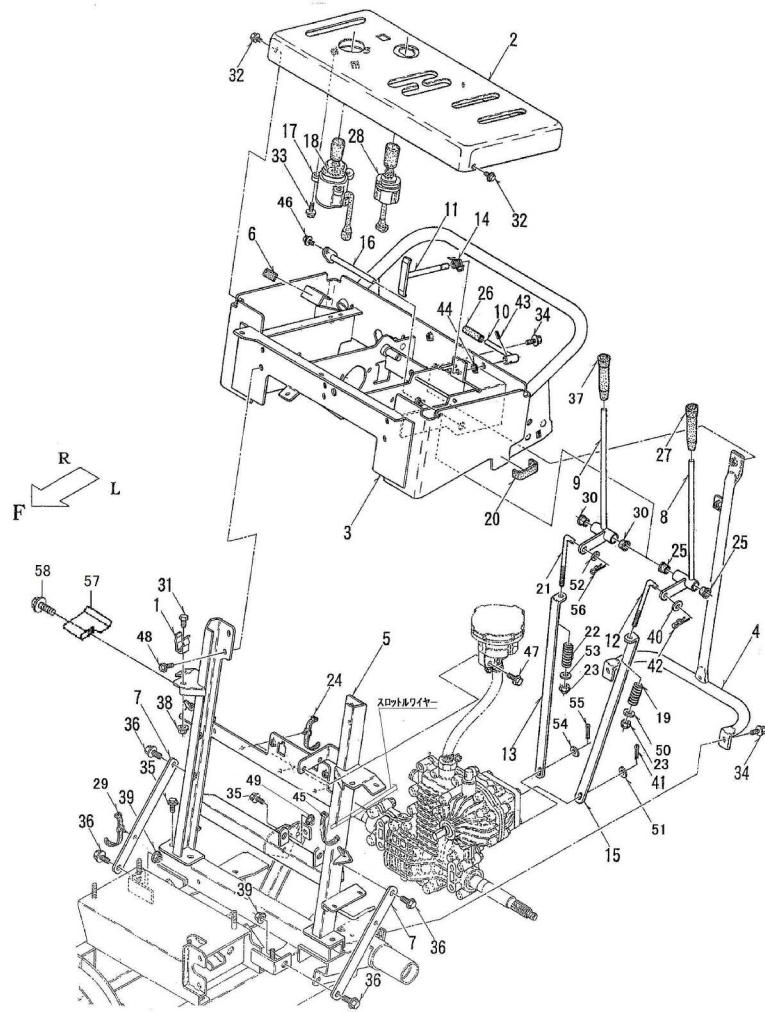
No	品番	品名	処理	個数	備考	改訂日	明細
46	93100-0601017	フランジ B 6×10		4			4153
47	93100-0601217	フランジ B 6×12		2			4124
48	93100-0601217	フランジ B 6×12		2			4126
49	93100-0601217	フランジ B 6×12		2			4142
50	93100-0601217	フランジ B 6×12		2			4162
51	93100-0601217	フランジ B 6×12		1			4167
52	93100-0601617	フランジ B 6×16		4			4164
53	93100-0801617	フランジ B 8×16		2			4062
54	93100-0801617	フランジ B 8×16		2			4072
55	93100-0801617	フランジ B 8×16		1			4082
56	93100-0801617	フランジ B 8×16		1			4108
57	93100-0801617	フランジ B 8×16		4			4122
58	94002-06410	フランジ N 6		4			4147
59	94002-06410	フランジ N 6		4			4163
60	94002-06410	フランジ N 6		1			4169
61	94002-08410	フランジ N 8		1			4073
62	94002-08410	フランジ N 8		2			4102
63	94002-08410	フランジ N 8		1			4120
64	94002-08410	フランジ N 8		2			4145
65	94101-06015	ダイヤル W 6		4			4149
66	94101-06015	ダイヤル W 6		4			4165



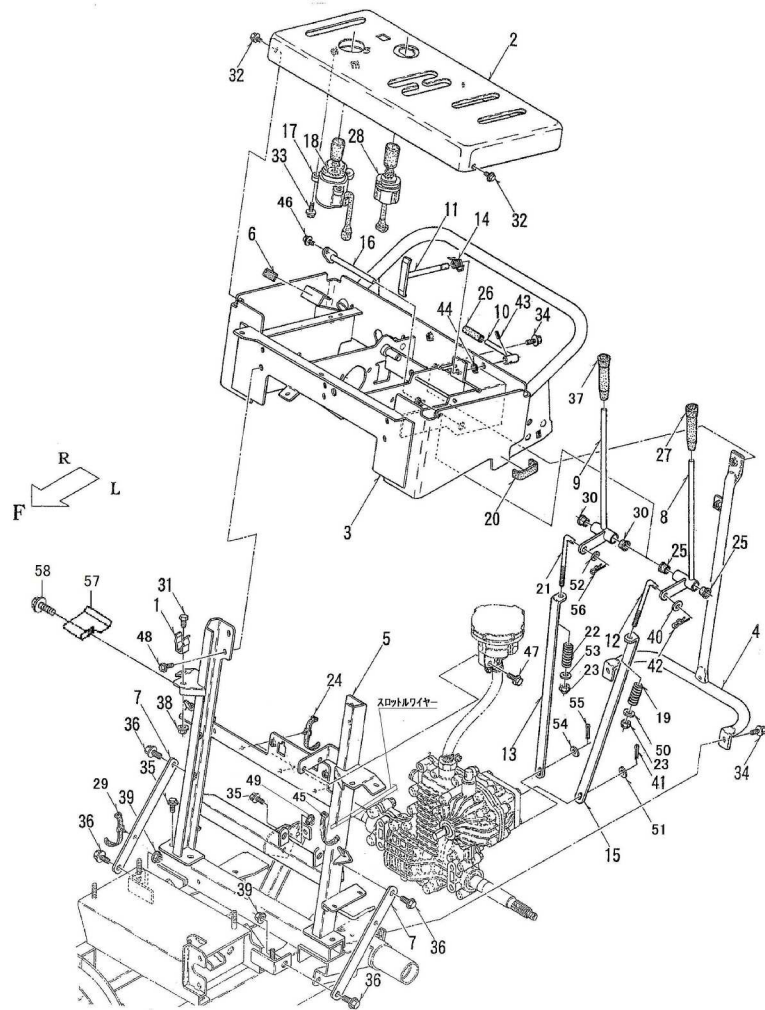
No	品番	品名	処理	個数	備考	改訂日	明細
1	61500-B66-800	走行テンションブラケット COMP	B2	1			6001
2	61901-B65-000	ピン 12×63	M1	1			6015
3	63200-B43-000	LO90-S-14×20J		1			6032
4	63902-B65-700	Vプーリー 130B-1×20	B3M	1			6036
5	64901-B43-701	カウンタシャフト	B3M	1			6031
6	65200-B65-800	ブレーキ COMP	B2	1			6021
7	65901-B51-000	ピン 12×87	M1	1			6023
8	65100-B80-800	ベルトストッパー COMP	B2	1			6005
9	65904-B65-800	ベルトストッパー D	B2	1			6003
10	66300-B65-801	走行テンションアーム COMP	B2M	1			6011
11	66901-B43-000	ブレーキスプリング	M1B	1			6025
12	66902-B65-000	コイルスプリング 16×60	M1B	1			6017
13	77300-B81-000	走行クッチワイヤー		1			6019
14	91604-B43-000	コイルスプリング 13.5×90	M1B	1			6018
15	91644-121080	フランジワッシュ 80F-1210		2			6022
16	93100-0801617	フランジ B 8×16		2			6002
18	91251-0830321	マルザガネ 8×30×3.2	M1	1			6038
19	91251-2030231	マルザガネ 20×30×2.3	M1	1			6037
20	91615-12552243	テンションプーリー 55TB1 (3個)		1			6012
21	91632-204450	ピンフランジ形ユニット ASPFL204		1			6041
22	91644-121080	フランジワッシュ 80F-1210		2			6014
23	93100-0801617	フランジ B 8×16		1			6007
24	94002-08410	フランジ N 8		1			6004
25	93100-0801617	フランジ B 8×16		1			6039
26	93100-0802017	フランジ B 8×20		2			6042
27	94002-08410	フランジ N 8		2			6043
28	94101-08015	ダイヤモンド W 8		1			6006
29	94510-12080	Cシフトメウ 12		1			6013
30	94511-09010	Eトメワ 9		2			6016
30	94511-09010	Eトメワ 9		2			6024
31	97112-020241	キー 5×5×20RR		1			6033
32	97113-018241	キー 6×6×18RR		1			6034
33	97113-025041	キー 6×6×25S		1			6035



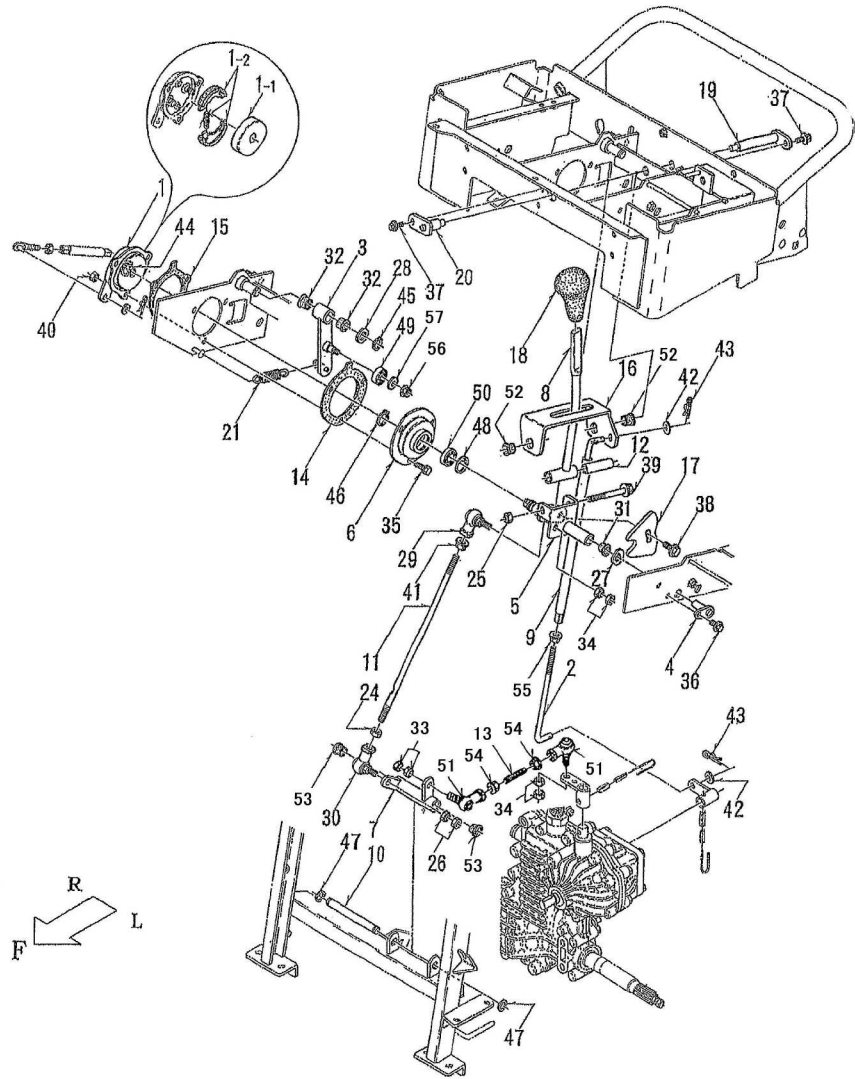
No	品番	品名	処理	個数	備考	改訂日	明細
1	61200-B66-800	プロテンションブラケット COMP	B2	1			6071
2	61400-B65-800	ベルトブラケット COMP	B2	1			6051
3	65300-B65-001	プレーキリンク COMP	M1	1			6081
4	65400-B65-800	ベルトストッパー E COMP	B2	1			6055
5	65901-B65-800	ベルトストッパー A	B2	1			6053
6	93100-0801617	フランジ B 8×16		1			6054
7	65902-B65-800	ベルトストッパー B	B2	2			6057
8	65905-B65-801	プレーキカム	B2	1			6078
9	65906-B65-000	ピン 12×110	M1	1			6085
10	66200-B65-802	プロテンションアームCOMP	B2M	1			6073
11	66901-B65-000	コイルスプリング 18×96	M1B	1			6091
12	72901-B54-002	リターンスプリングL	M1B	1			6077
13	77100-B66-003	オーガクラッチワイヤ		1			6092
14	93100-0801617	フランジ B 8×16		1			6056
15	93100-0801617	フランジ B 8×16		2			6058
17	91615-12604443	テンションプーリ 60TB2(3歯)		1			6074
18	91644-121080	フランジプッシュ 80F-1210		2			6076
19	91651-0209034	オレンジベルト LB34		1			6102
20	91651-0209046	オレンジベルト LB46		2			6101
23	93100-0801617	フランジ B 8×16		3			6072
24	93100-0802017	フランジ B 8×20		3			6052
25	94002-08410	フランジ N 8		1			6079
26	94101-08010	ミカキW 8		1			6083
27	94210-25150	ワリピン 2.5×15		1			6084
28	94251-080111	スナップピン A8×1.8		1			6082
29	94510-12080	Cシフトメワ 12		1			6075
30	94511-09010	Eメワ 9		2			6086



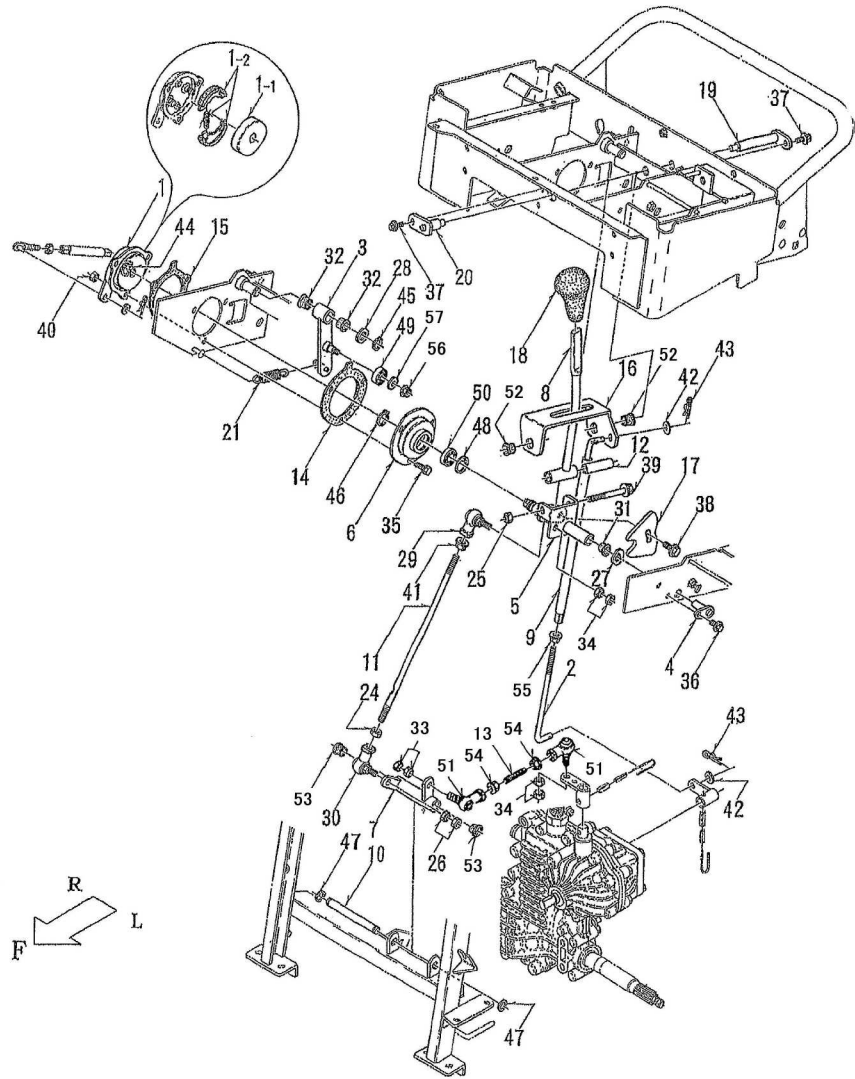
No	品番	品名	処理	個数	備考	改訂日	明細
1	39902-A65-001	止め金具		2			7004
2	72100-B66-801	コントロールパネル COMP	B2	1			7031
3	72200-B80-650	コントロールボックス COMP	B4D	1			7051
4	72400-B66-801	コンパネサポート COMP	B2	1			7061
5	72500-B66-830	コントロールタワー COMP	B2	1			7001
6	72901-B43-000	ゴム板 15×30×5		1			7053
7	72902-B66-800	ステー 240	B2	2			7021
8	73200-B43-850	サイドクラッチレバー-L COMP	B2	1			7081
9	73400-B43-850	サイドクラッチレバー-R COMP	B2	1			7101
10	73700-B43-801	駐車ブレーキレバー COMP	B2	1			7071
11	73800-B43-051	駐車ブレーキ COMP	M1	1			7074
12	73901-B43-050	サイドクラッチロッド	M1	1			7084
13	73902-B43-801	サイドクラッチロッドB	B2	1			7110
14	73904-B43-001	ネジリンスプリング	M1B	1			7075
15	73907-B43-800	サイドクラッチロッドBL	B2	1			7090
16	76500-B43-000	レバーピン 120 COMP	M1	1			7121
17	83200-B18-000	コントロールスイッチ		1			7034
18	83902-B18-000	マルザガネ 11×32×4.5	M1	1			7035
19	91601-A91-001	コイルスプリング 14×50	M1B	1			7087
20	82904-B56-000	スポンジ 15×100		2			7055
21	73901-B43-050	サイドクラッチロッド	M1	1			7104
22	91601-A91-001	コイルスプリング 14×50	M1B	1			7107
23	91233-084120	Uナット 8		1			7089
23	91233-084120	Uナット 8		1			7109
24	91314-119P7	ケーブルストラップ 1-19P7		3			7007
25	91644-121080	フランジブッシュ 80F-1210		2			7082
26	91731-0809023	レバークリップ RJ8		1			7072
27	91731-1008014	レバークリップ OH10		1			7083
28	91830-0034105	クロスレバースイッチSW90SU		1			7033
29	91314-119P7	ケーブルストラップ 1-19P7		1			7024
30	91644-121080	フランジブッシュ 80F-1210		2			7102
31	92200-0801617	コナタB 8×16(7T)		2			7005
32	93100-0601217	フランジB 6×12		3			7032
33	93100-0602017	フランジB 6×20		3			7036
34	93100-0801617	フランジB 8×16		3			7062
35	93100-0802017	フランジB 8×20		4			7002
36	93300-1002017	フランジB 10×1.25×20		4			7022
37	91731-1008014	レバークリップ OH10		1			7103
38	94002-08410	フランジN 8		2			7003
39	94006-10410	フランジN 10×1.25		2			7023
40	94101-08010	ミカキW 8		1			7085
41	94210-25150	ワリピン 2.5×15		1			7092
42	94251-080111	スナップピン A8×1.8		1			7086
43	94319-30016	スプリングピン 3×16		1			7073
44	94510-10080	Cジグ外メ 10		1			7076
45	91311-250	リビートタイ RF250		1			7077



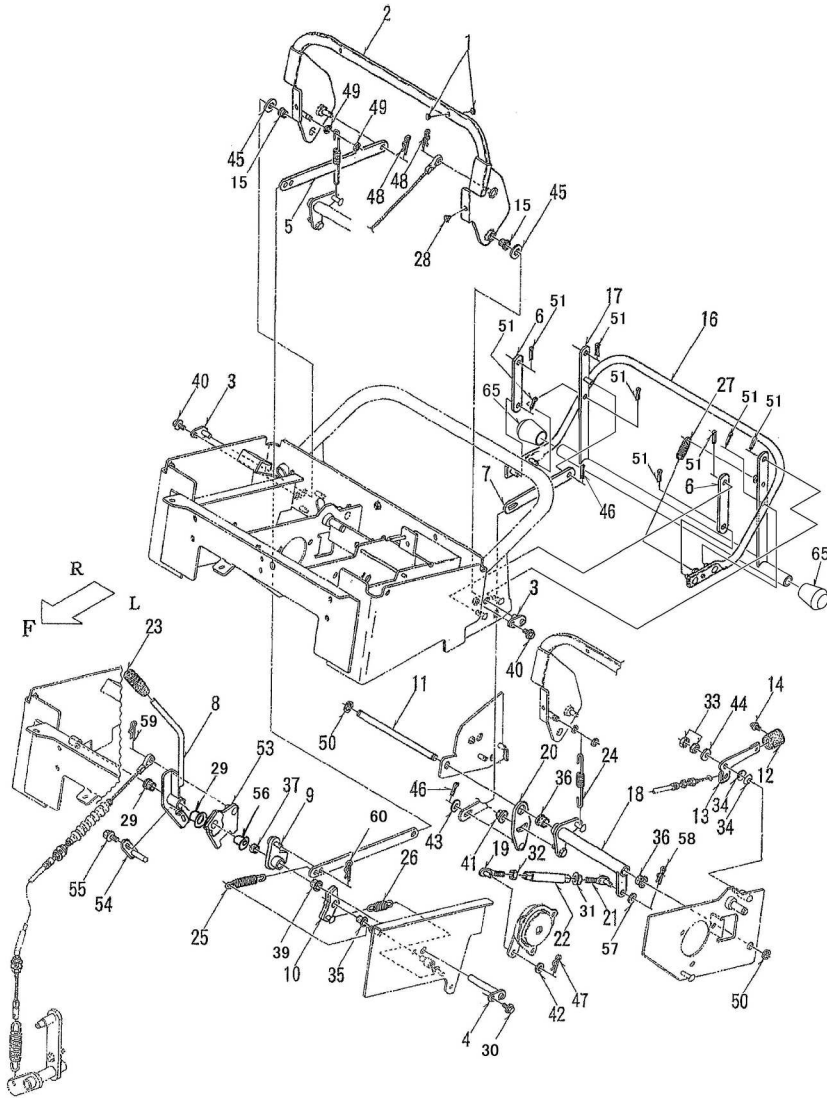
No	品番	品名	処理	個数	備考	改訂日	明細
46	93100-0601217	フランジB 6×12		1			7122
47	93100-0802017	フランジB 8×20		2	HSTサブタンク用		7008
48	93100-0802017	フランジB 8×20		4			7052
49	94002-08410	フランジN 8		2			7006
50	94101-08010	ミガキW 8		1			7088
51	94101-08010	ミガキW 8		1			7091
52	94101-08010	ミガキW 8		1			7105
53	94101-08010	ミガキW 8		1			7108
54	94101-08010	ミガキW 8		1			7111
55	94210-25150	ワリピン 2.5×15		1			7112
56	94251-080111	スナップピン A8×1.8		1			7106
57	88901-B70-800	リレガード	B2	1			7015
58	93100-0801617	フランジB 8×16		1			7016



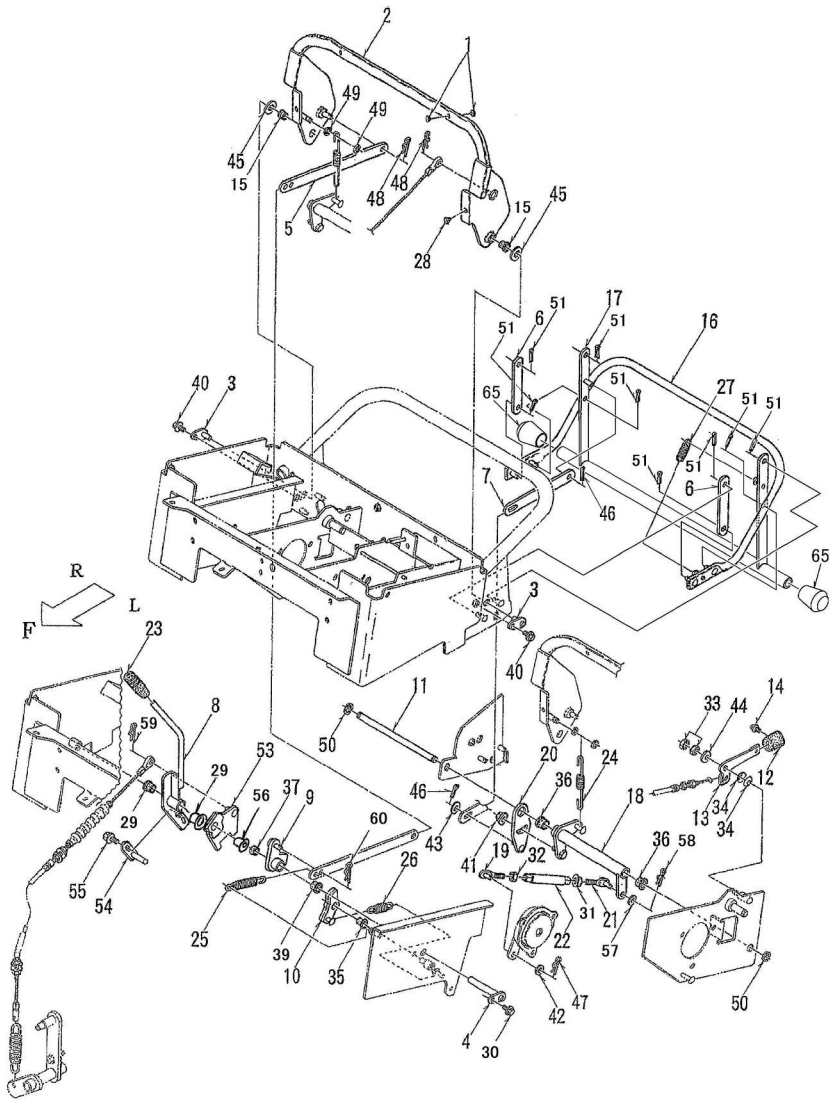
No	品番	品名	処理	個数	備考	改訂日	明細
1	70001-B50-003	ブレーキ ASSY		1			7131
2	73908-B43-002	副変速ロッド B	M1	1			7202
3	74400-B50-802	アーム COMP	B2M	1			7211
4	74500-B43-000	レバ-ピン 30 COMP	M1	1			7144
5	74600-B43-805	変速レバ-ボス COMP	B2	1			7141
6	74700-B43-800	ブレーキホルダー COMP	B2	1			7138
7	75500-B43-850	HSTリンク COMP	B2	1			7181
8	75700-B43-851	変速レバ- COMP	B2	1			7151
9	75800-B43-850	副変速ロッド A COMP	B2	1			7201
10	75901-B43-050	ピン 12×115	M1	1			7183
11	75902-B43-052	HST主変速ロッド	M1	1			7171
12	75903-M72-002	カラ-9×63.5	M1	1			7153
13	75904-B43-050	HST主変速リンク	M1	1			7191
14	75904-B50-000	パッキン A		1			7132
15	75905-B50-000	パッキン B		1			7133
16	75906-B43-830	変速レバ-アーム	B2	1			7161
17	75908-B50-800	変速レバ-カム	B2	1			7146
18	75991-A90-000	変速レバ-ニギリ		1			7152
19	76600-B43-000	HSTピン R COMP	M1	1			7163
20	76600-B66-800	HSTピン F COMP	B2	1			7164
21	91602-B50-001	コイルスプリング 13.4×70	M1B	1			7215
24	91231-0841210	コガタヒタリ N 8(2)		1			7176
25	91233-084120	Uナット 8		1			7155
26	91235-08100	ハードロック N 8		1			7174
27	91251-1225601	マルザガネ 12×25×6.0	M1	1			7149
28	91251-1525231	マルザガネ 15×25×2.3	M1	1			7213
29	91634-080211	リンクボール BL-8D		1			7172
30	91634-080221	リンクボール BL-8DL		1			7175
31	91644-121080	フランジプッシュ 80F-1210		1			7142
32	91644-151280	フランジプッシュ 80F-1512		2			7212
33	91235-08100	ハードロック N 8		1			7177
34	91235-08100	ハードロック N 8		2			7194
35	92900-0601617	バネ B 6×16(7T)		3			7136
36	93100-0601217	フランジ B 6×12		1			7145
37	93100-0601617	フランジ B 6×16		2			7165
38	93100-0802017	フランジ B 8×20		1			7147
39	93100-0808017	フランジ B 8×80		1			7154
40	94001-06412	N 6(2)		3			7137
41	94002-08410	フランジ N 8		1			7173
42	94101-08010	ミガキ W 8		2			7204
43	94251-080111	スナップピン A8×1.8		2			7205
44	94510-14080	Cシフトメ 14		1			7148
45	94510-15080	Cシフトメ 15		1			7214



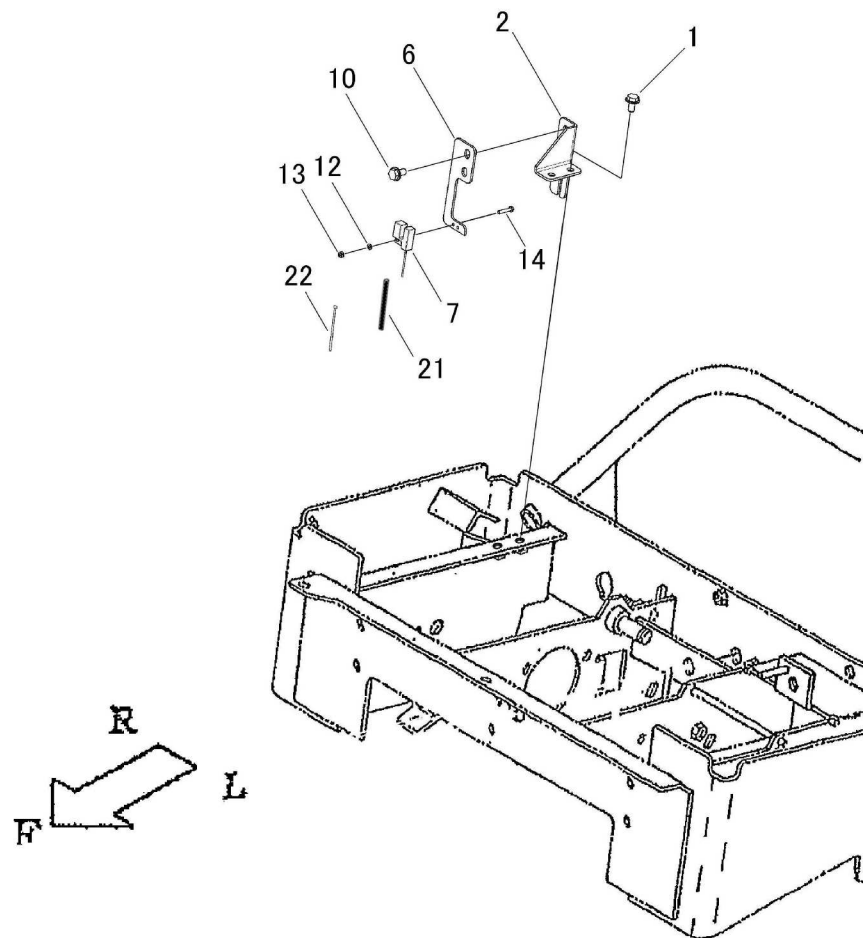
No	品番	品名	処理	個数	備考	改訂日	明細
46	94510-17080	Cシフトメ7 17		1			7143
47	94511-09010	Eシフトメ 9		2			7184
48	94520-30080	Cアトメ7 30		1			7135
49	96105-06200	ベアリング 6200UU		1			7216
50	96105-06903	ベアリング 6903UU		1			7134
51	91634-080211	リンクボール BL-8D		2			7192
52	91644-121080	フランジワッシュ 80F-1210		2			7162
53	91644-121080	フランジワッシュ 80F-1210		2			7182
54	94002-08410	フランジ N 8		2			7193
55	94002-08410	フランジ N 8		1			7203
56	94002-08410	フランジ N 8		1			7218
57	94101-08010	シフトメ 8		1	適用号機 : ~210409		7217



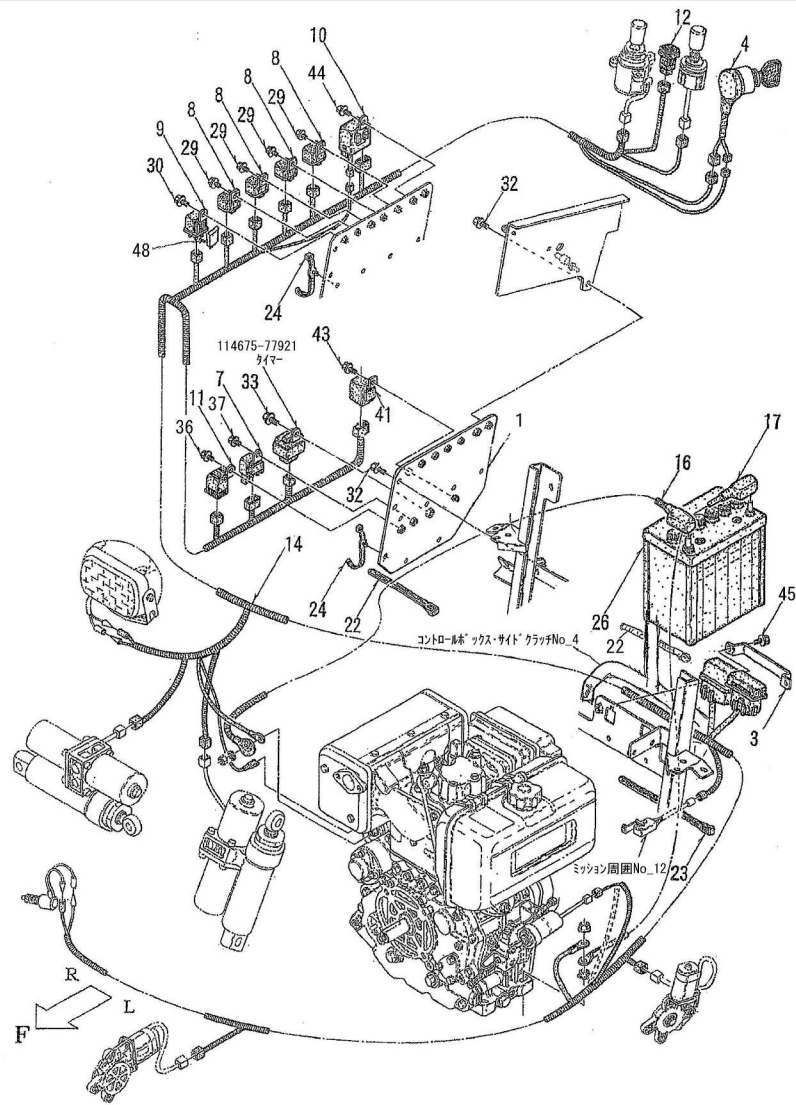
No	品番	品名	処理	個数	備考	改訂日	明細
1	71902-B28-000	リベット		2			7284
2	73100-B43-453	メインクラッチレバー COMP	Y3M	1			7281
3	73200-B50-000	レバーピン 15 COMP	M1	2			7285
4	73600-B39-000	レバーピン75.5 COMP	M1	1			7314
5	73905-B43-801	レバーリンク	B2	1			7288
6	73909-B43-800	レバーリンク100	B2	2			7263
7	73910-B43-800	停止レバーリンク	B2	1			7251
8	74100-B80-801	オーガクラッチレバー COMP	B2	1			7301
9	74400-B80-800	カム COMP	B2	1			7311
10	74500-B80-800	ストップバー COMP	B2	1			7321
11	75905-B43-000	ピン 12×205	M1	1			7223
12	75907-B18-000	スロットルレバーノブ		1			7275
13	75907-B39-800	スロットルレバー	B2	1			7271
14	75908-B18-001	スペシャルスクリュー 4×8		1			7276
15	91644-121080	フランジブッシュ 80F-1210		2			7282
16	76100-B43-002	非常停止レバー-A COMP	Y3M	1			7261
17	73800-B80-000	非常停止レバー-B COMP	Y3	1			7262
18	76300-B43-801	レバーアーム COMP	B2	1			7221
19	76300-B50-000	調整ロッドL COMP	M1	1			7231
20	76400-B43-800	レバーアームアジャスター COMP	B2	1			7225
21	76400-B50-000	調整ロッドR COMP	M1	1			7236
22	76904-B54-801	リンク125	B2	1			7235
23	76902-B18-001	操作レバーニキリ(黄)		1			7303
24	91601-B50-003	コイルスプリング 10×118	M1B	1			7241
25	66902-M77-000	コイルスプリング 18.4×92	M1B	1			7313
26	91603-B50-001	コイルスプリング 10×50	M1B	1			7323
27	91603-B50-001	コイルスプリング 10×50	M1B	1			7265
28	91701-A41-000	グロメットφ6		2			7283
29	91644-121080	フランジブッシュ 80F-1210		2			7302
30	93100-0601217	フランジB 6×12		1			7315
31	94002-08410	フランジN 8		1			7237
32	91231-0841210	コガタタリN 8(2)		1			7232
33	91235-08100	ハードロックN 8		1			7274
34	91252-082	サラバネ H 8		2			7273
35	91644-101280	フランジブッシュ 80F-1012		1			7322
36	91644-121080	フランジブッシュ 80F-1210		2			7222
37	91645-120880	ブッシュ 80B-1208		1			7312
39	91644-121080	フランジブッシュ 80F-1210		1			7316
40	93100-0601217	フランジB 6×12		2			7287
41	94002-08410	フランジN 8		1			7226
42	94101-06010	ミカキW 6		1			7233
43	94101-08010	ミカキW 8		1			7252
44	94101-08015	ダイヤルW 8		1			7272
45	94101-12010	ミカキW 12		2	(メインクラッチLR調整用)		7286



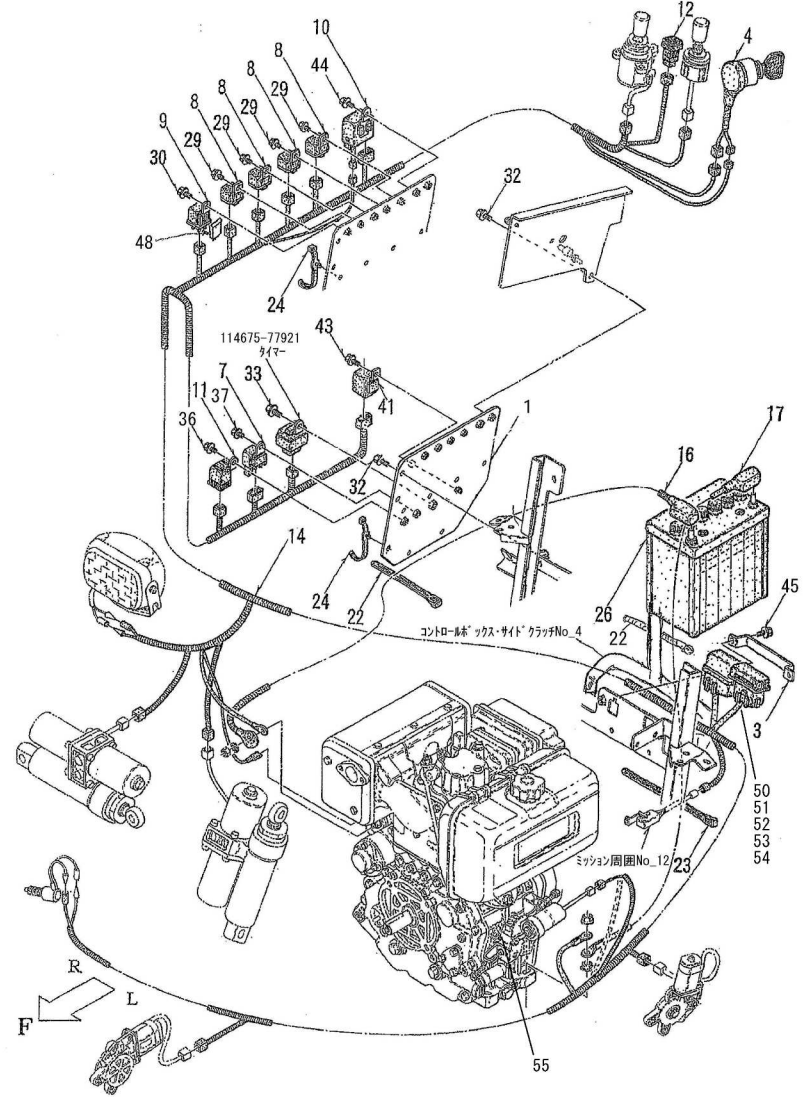
No	品番	品名	処理	個数	備考	改訂日	明細
46	94210-25150	ワリピン 2.5×15		2			7253
47	94251-060111	スナップピン A6×1.8		1			7234
48	94251-080111	スナップピン A8×1.8		2			7289
49	94511-07010	Etメフ 7		2			7290
50	94511-09010	Etメフ 9		2			7224
51	94210-25150	ワリピン 2.5×15		8			7264
53	74200-B80-801	ワイヤプレート COMP	B2	1			7308
54	74300-B80-800	シャフトプレート COMP	B2	1			7305
55	93100-0601617	フランジ B 6×16		1			7306
56	91644-121080	フランジブッシュ 80F-1210		1			7309
57	94101-06010	ミガキW 6		1			7238
58	94251-060111	スナップピン A6×1.8		1			7239
59	94251-080111	スナップピン A8×1.8		1			7304
60	94251-080111	スナップピン A8×1.8		1			7324
64	-						7350
65	91355-1723	ゴム足 KP-6		2			7351



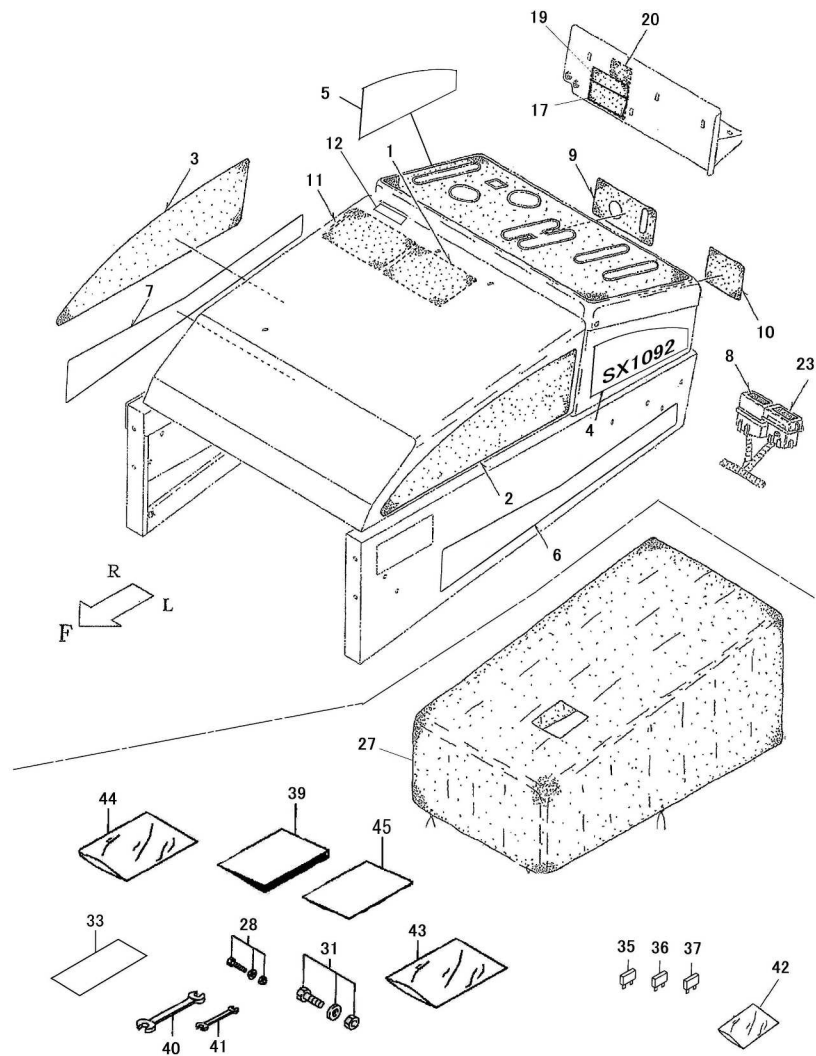
No	品番	品名	処理	個数	備考	改訂日	明細
1	74600-B80-800	スイッチブラケット COMP	B2	1			7401
2	93100-0601217	フランジB 6×12		2			7402
3	-						7403
6	74901-B80-800	ガイドプレート	B2	1			7406
7	83300-B56-030	リードスイッチ		1			7407
10	93100-0601217	フランジB 6×12		2			7410
11	-						7411
12	94111-03012	ハネW3		2			7412
13	94001-03412	N3(2)		2			7413
14	93500-0301614	ナベコネジ 3×16		2			7414
15	-						7415
21	91382-0501201	コルゲート5×120		1			7421
22	91310-150	ナイロンバネ PRT1.5S		2			7422



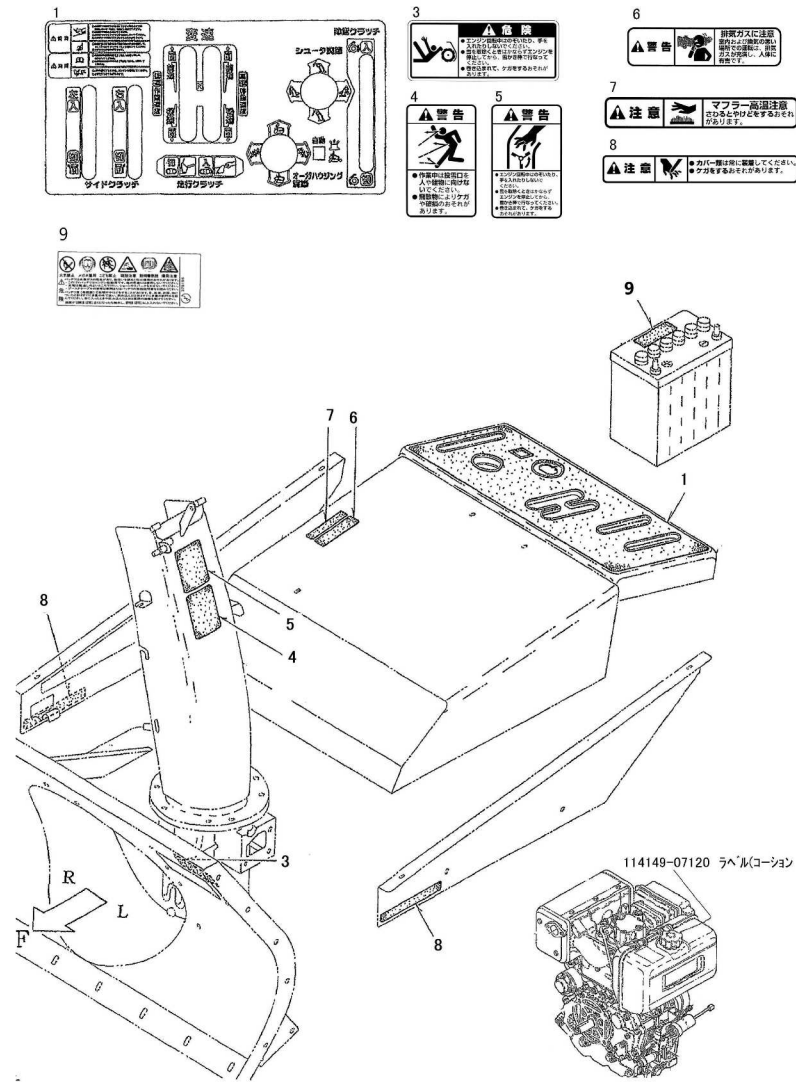
No	品番	品名	処理	個数	備考	改訂日	明細
1	82100-B80-830	リレープラケット COMP	B2	1			8001
3	82902-B43-000	ヒューズBOXケレン	M1	1			8131
4	83100-A90-000	スターティングスイッチ		1	198360-52160 キーのみ(2個人)		8121
7	84100-B32-001	G リレー		1			8041
8	84200-B56-000	モーターリレー		4			8021
9	84100-B46-000	リレー 1B-1M		1			8011
10	84200-B88-000	シュータリレー		1			8061
11	84500-B18-001	NO リレー		1			8031
12	83100-B96-000	防水照光スイッチ		1			8111
14	85100-B80-050	メインハーネス		1	91815-10401 オートヒューズケース/タ 4-01		8101
16	87100-B43-000	バッテリーコード (+650)		1			8151
17	87200-B43-000	バッテリーコード (-700)		1			8152
22	91311-140	リビートタイ RF140		3			8161
23	91311-250	リビートタイ RF250		2			8162
24	91314-11W02	ケーブルストラップ 1-1W02		7			8002
26	91890-055B24R	バッテリー 55B24R		1			8171
29	93100-0601217	フランジB 6×12		4			8022
30	93100-0601217	フランジB 6×12		1			8012
32	93100-0601617	フランジB 6×16		2			8003
33	93100-0801617	フランジB 8×16		1	114675-77920 タイマー 用		8065
36	93100-0601217	フランジB 6×12		1			8032
37	93100-0601217	フランジB 6×12		1			8042



No	品番	品名	処理	個数	備考	改訂日	明細
41	84100-B81-000	タイマー3SEC		1			8051
43	93100-0601617	フランジB 6×16		1			8053
44	93100-0601617	フランジB 6×16		1			8062
45	93100-0601617	フランジB 6×16		2			8132
48	89901-B80-000	スポンジ 30×30		1			8013
49	-						7054
50	91811-105	ブレードヒューズ 5A		1	ヒューズボックス内		
51	91811-115	ブレードヒューズ 15A		1	ヒューズボックス内		
52	91811-125	ブレードヒューズ 25A		2	ヒューズボックス内		
53	91811-340	スロブローヒューズ 40A Type AS		1	スロブローヒューズボックス内		
54	91811-350	スロブローヒューズ 50A Type AS		1	スロブローヒューズボックス内		
55	24911-200000	ヒューズ (20A)		1	カレトリミット用		



No	品番	品名	処理	個数	備考	改訂日	明細
1	79907-B80-030	リレーマーク		1			7932
2	79901-B80-001	ホンネットマーク L		1			7906
3	79902-B80-001	ホンネットマーク R		1			7907
4	79903-B80-001	SX1092マーク L		1			7908
5	79904-B80-001	SX1092マーク R		1			7909
6	79905-B80-001	DIESELマーク L		1			7904
7	79906-B80-001	DIESELマーク R		1			7905
8	79916-B39-000	スロープ・ローヒューズマーク		1			7922
9	79980-B43-052	キースイッチマーク		1			7902
10	79990-B43-003	駐車ブレーキマーク		1			7903
11	79902-B66-000	メンテナンスマーク		1			7931
12	91193-019	デッドマン危険ラベル		1			9007
17	91907-001	機体番号付社銘板(ブランドロ)		1			9021
19	91910-B80-030	型式ラベル(SX1092T)		1			9022
20	91906-B72-050	SSSマーク		1			7941
23	79988-B44-000	ヒューズマークD		1			7921
27	78100-A90-001	シートカバー		1	同梱部品		9031
28	90002-B10-000	シャーホルト8×25(ロックナットASSY)		1	同梱部品		9032
31	90002-B18-000	シャーホルト 10×30 ASSY		1	同梱部品		9033
33	91903-001	検査合格証		1			9012
35	91811-115	ブレード「ヒューズ」 15A		1	同梱部品		9042
36	91811-105	ブレード「ヒューズ」 5A		1	同梱部品		9041
37	91811-125	ブレード「ヒューズ」 25A		1	同梱部品		9043
39	91901-B80-050	取扱説明書(SX1092)		1			9011
40	91905-B16-000	コンビネーションレンチ 17		2	同梱部品		9035
41	91903-B43-000	コンビネーションレンチ 12		2	同梱部品		9034
42	91998-030812	ホリブクφ0.03×80×120		1			9050
43	91998-071523	ホリブクφ0.07×150×230		1	工具ASSY		9052
44	91997-240325	エアークリップフクロ 240×325		1			9053



No	品番	品名	処理 個数	備考	改訂日	明細
1	79901-B66-002	パネルマーク	1			7901
3	91193-006	オーガ危険ラベル(ヨ)	1			9001
4	91194-002	飛散警告ラベル	1			9002
5	91194-004	プロワ警告ラベル	1			9003
6	91194-008	排気ガス警告ラベル(ヨ)	1			9004
7	91195-001	マフラー注意ラベル	1			9005
8	91195-010	カバー注意ラベル	2			9006
9	91193-003	バッテリー危険ラベル	1			9008